

取扱説明書

エレクトリック
トローリングモーター
HS-50700-120



はじめに	2
安全にお使いいただくために...	3
各部の名称	5
組立て	6
運転操作のしかた	10
点検・整備	15
故障と思ったら	17
主要諸元	18
お客様ご相談窓	19

はじめに





このたびはエレクトリックトルローリングモーターをお買いあげいただき誠にありがとうございます。安全に正しくお使いいただくために、ご使用前にこの取扱説明書を必ずお読みください。

安全上のご注意

※お使いになる人や他の人への危害・財産への損害を未然に防ぐため、必ずお守りいただくことを説明しています。

※誤った取扱をした場合に生じる危険とその程度を次の区分で説明しています。

- 表示と意味をよく理解してから、本文をお読みください。
- お読みになった後は、お使いになる方がいつでも見ることができる所に、必ず保管してください。
- すべて安全に関する内容です、必ずお守りください。

 警告 誤った取扱をしたときに、死亡や重傷に結びつく可能性のあるもの。	 注意 誤った取扱をしたときに、軽傷または家屋・財産などの損害に結びつくもの。	 取扱においてその行為を禁止します。  指示に基づく行為を強制します。
--	--	--

製品を長くご愛顧いただくために

取扱説明書に従った正しい取扱や定期点検、保守を行ってください。
注意事項に従わず何らかの損害・故障が発生した場合、保証の対象外となりますのでご注意ください。

安全にお使いいただくために



警告



・回転しているプロペラに接触しないでください。接触すると負傷または死亡する恐れがあります。また、プロペラが止まっても鋭利な縁で怪我をすることがあります。



・水中以外でプロペラ回転させないでください。大変危険だけでなく、各部品の焼きつきなど故障の原因になります。



・衣類や頭髮などが巻き込まれないよう作業に適した服装を心掛けてください

・点検、取付け、取り外し、運搬中は絶対にモーターが回らないよう、バッテリーからモーターの電源を外してください。



・身体の調子が悪いとき、判断力に影響するような酒類、薬物を服用して使用しないでください。

・正しい操作を知らない人、子供には操作をさせないでください。

・操作中は、子供を近づけないでください。操作者以外、装置へ近づけないでください。けがの恐れがあります。



・すばやく停止させる方法を理解してください。

・乗船者全員がライフジャケットを着用してください。

・エレクトリックローリングモーターをチルトアップする際は、電源が切られていることを確認してください。

安全にお使いいただくために

注意



・改造、分解は絶対行わないでください。安全性・信頼性が低下したり故障の原因になります。また、当社の保証サービスは一切受けられなくなります。



・使用前に部品に損傷がないか十分点検し、正常に作動するか、また所定機能を発揮するか確認してください。

可動部分の位置および締め付け状態、部品の破損、取付け状態、その他航行に影響を及ぼす全ての箇所に異常がないか確認してください。

・回転部分の点検は絶対にモーターが回らないよう、バッテリーからモーターの電源を外してください。

・破損した部品交換や修理は、取扱説明書の指示に従ってください。取扱説明書に指示されていない場合は、お買い求めの販売店に修理を依頼してください。修理の知識や技術のない方が修理しますと、十分な性能を発揮しないだけでなく、事故やけがの原因になることがあります。

・本体が熱くなったり異常に気付いた時は点検修理に出してください。



・天気予報を確認し、荒天時または視界が良くないときは出航しないでください。

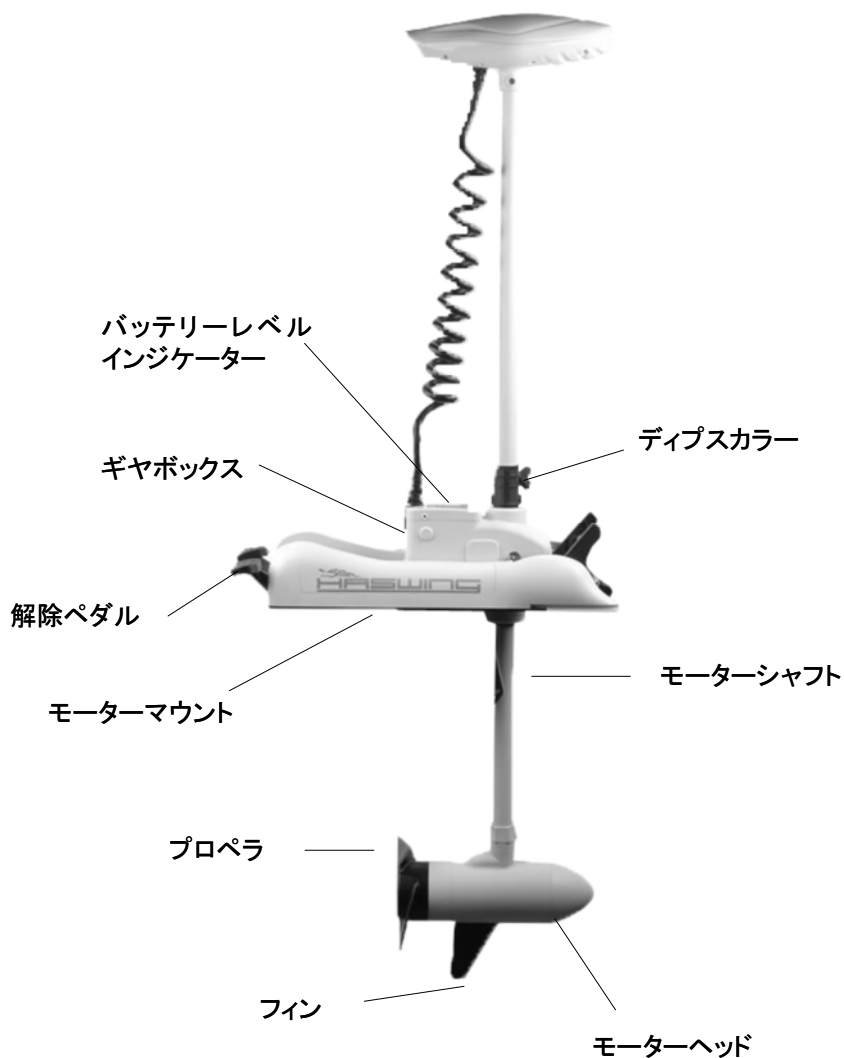
・プロペラに障害物がぶつからないよう、操作には十分注意してください。水中にある木、岩などの障害物に衝突したり、藻や釣り糸を巻き込んだりしないようにしてください。

注意



このエレクトリックモーターは、釣りをする際の静かなポートコントロールでの使用を想定しています。メイン動力として長時間・最大出力で使用した航行は想定しておりません。大きな出力での連続使用は故障の原因になりますので、おやめください。大きな出力で使用する場合は、10分を目途とし、使用後は10分使用を休止してください。

各部の名称



組立て

●梱包部品一覧表

念のため、各パーツが不足していないかのご確認をお願いいたします。

不足している場合は、お手数ですがハイガー産業株式会社までご連絡ください。

ステンレス ワッシャ 	電蝕防止亜鉛板 
ステンレス ナット 	フィン 
ドライブピン 	プロペラ 
プロペラレンチ 	リフトハンドル 



警告



作業中は絶対にモーターが回らないよう、バッテリーからモーターの電源を外してください。プロペラが止まっても鋭利な縁で怪我をすることがあります。

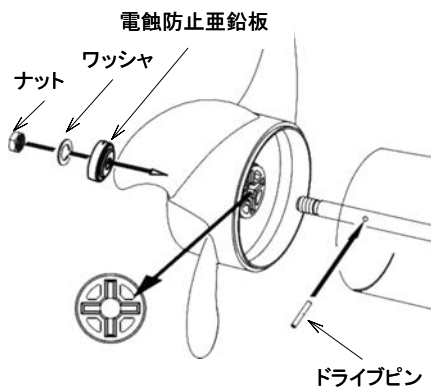
組立て

●プロペラの取付け

シャフトにプロペラを取り付けます。

組立手順

1. シャフトの穴にドライブピンを取り付けます。
2. プロペラの内側にある十字溝にドライブピンを合わせてシャフトに挿入します。
3. シャフトに、サクリファイシャルアノード(電蝕防止亜鉛板)、ステンレスワッシャ、ナットの順番で取り付けます。
4. プロペラが回転しないよう固定して、プロペラレンチを使ってナットを締めます。ナットの締めすぎはプロペラの破損の原因となりますので注意してください。



アドバイス

プロペラの内側にある十字型の溝のうち、1本の溝が使えなくなっても、残りの溝を使って組み立てることができます。

⚠ 注意



付属のプロペラレンチか市販の13ミリのレンチを使用してください。合わない工具の使用は、故障の原因になります。

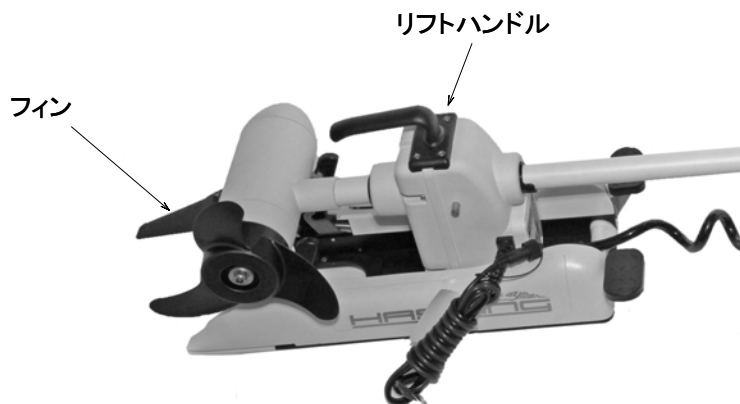
組立て

●フィンの取付け

モーターヘッドにフィンを取り付けます。

組立手順

1. フィンに予め仮止めされているボルト2本を外します。
2. モーターヘッドの底辺部にある取付けガイドに、フィンを合わせ、取付け穴を一致させます。フィンの向きに注意してください。
3. ボルト2本を通し、フィンをしっかり固定します。



●リフトハンドルの取付け

ギヤボックスにリフトハンドルを取り付けます。

組立手順

1. ギヤボックスに予め仮止めされているボルト4本を外します。
2. リフトハンドルを、ハンドルの方向に注意して、取付け穴に合わせます。
3. ボルト4本を通し、リフトハンドルをしっかり固定します。

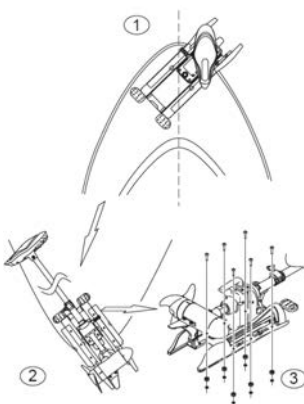
組立て

●船体への取付け

エレクトリックロールモーターをパウデッキに取り付けます。

組立手順

1. モーターマウントをパウデッキに置きます。
2. モーターヘッドを水中におろす際、プロペラ、モーター、シャフトが船体に接触しないことを確認してください。
3. モーターマウント取付け穴位置6か所をパウデッキにマークします。 取り付けボルトが、パウデッキの裏側で干渉しないことを確認します。
4. パウデッキに穴を開けます。
5. モーターマウントを6本のボルト、ナットでしっかりパウデッキに固定します。



オプション

オプションのデッキブラケット HS-DB001をパウデッキに取り付けますと、モーターマウントの脱着が容易に行えます。

●モーターとバッテリーの接続

モーターとバッテリーを接続します。

接続手順

1. バッテリーは、マリン用ディープサイクルバッテリーをご用意ください。スターティング用のバッテリーはおすすめできません。
2. モーターの電源コードの
赤色コードをバッテリーのプラス端子に
黒色コードをバッテリーのマイナス端子に
しっかりと接続してください。

運転操作のしかた

●モーターの揚げ降ろし

■モーターヘッドを降ろすとき

- 1.モーターヘッドの深度が適切な値になるよう、ディプスカラーの取付け位置を調整しておきます。
- 2.解除ペダルを押下し、モーターヘッドの収納ロックを解除します。
- 3.シャフトをゆっくり押し出しながら、モーターヘッドを下に向け、水に降ろしていきま
す。
- 4.ディプスカラーで設定した深度までモーターヘッドを降ろします。
- 5.モーターヘッド垂直ロックがかかることを確認します。

■モーターヘッドを揚げるとき

- 1.解除ペダルを押下し、モーターヘッドの垂直ロックを解除します。
- 2.シャフトをゆっくり引き上げながら、水平に倒し、モーターヘッドをポート内に収納し、
収納ロックがかかることを確認します。

●モーターヘッドの深度調整

ディプスカラーの位置で深度を調節します。

調整方法

- 1.ディプスカラーのノブを緩めます。
- 2.ディプスカラーをスライドさせて、希望の位置に合わせます。
- 3.ディプスカラーのノブを締めます。



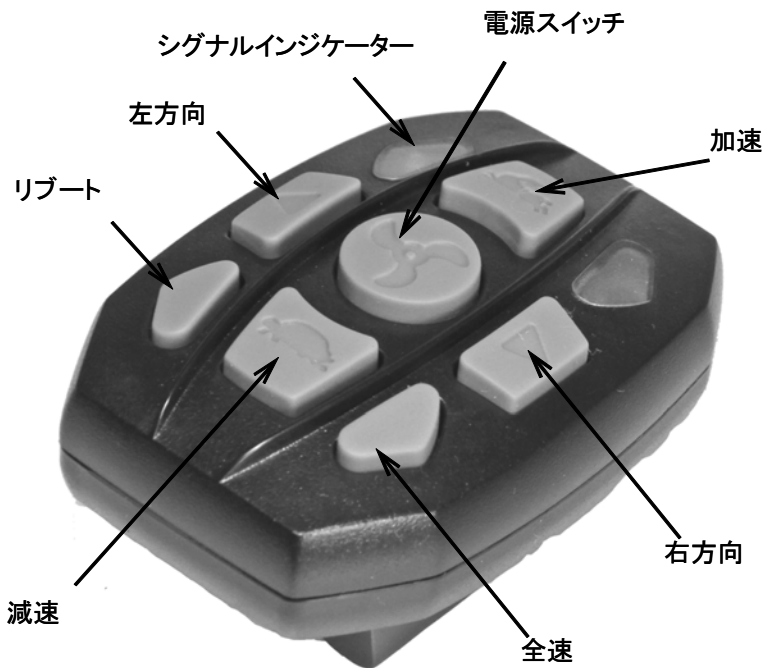
警告



モーターヘッドを降ろして深度を調整するときは、必ずシャフトをしっかり握って、モーターヘッドが勢いよく下がらないように注意してください。怪我や破損の原因になります。

運転操作のしかた

●ワイヤレスリモコンの操作



ボタンを押下すると、シグナルインジケータが点灯します。
シグナルインジケータが点灯しないときは、ワイヤレスリモコンのバッテリーを交換してください。

運転操作のしかた

●リモコンの使い方

■速度の操作

- 1.電源ボタンを押下し、ビーブ音が1回したところで、指を放します。電源がONになります。
- 2.速度を上げるには、加速ボタンを押下します。ビーブ音が1回し、加速します。
- 3.さらに速度をあげるには、加速ボタンの押下を繰り返します。
- 4.速度を下げるには、減速ボタンを押下します。ビーブ音が1回し、減速します。
- 5.さらに速度を下げるには、減速ボタンの押下を繰り返します。
- 6.電源ボタンを押下し、ビーブ音が2回したところで、指を放します。電源がOFFになります。

■方向の操作

- 1.右または左のボタンを押下します。モーターが希望の方向に向くまで、ボタンを押し続けます。
- 2.希望の方向になったところでボタンから指を放すと、その方向を維持します。

■フル速度

- 1.全速ボタンを押下し、ビーブ音が1回したところで、指を放します。速度が最速になります。
- 2.全速ボタンを押下し、ビーブ音が2回したところで、指を放します。以前の速度にもどります。

■異常時

万一、機能傷害があった場合は、システムリブートボタンを押下し、ビーブ音が2回したところで、指を放します。



注意



このエレクトリックモーターは、釣りをする際の静かなボートコントロールでの使用を想定しています。メイン動力として長時間・最大出力で使用した航行は想定しておりません。大きな出力での連続使用は故障の原因になりますので、おやめください。大きな出力で使用する場合は、10分を目途とし、使用後は10分使用を休止してください。

運転操作のしかた

●ワイヤレスリモコンの設定

本体とコントローラーの通信設定を新たに設定します。

操作方法

1. モーターをバッテリーに接続し、バッテリーインジケーターが点灯していることを確認してください。
2. リセットボタンを押下し、そのまま押し続けます。
3. リセットボタンを押下した状態で、リモコンの電源ボタンを押下します。
4. ビープ音が3回なり、通信設定が完了します。
5. リセットボタンと、電源ボタンを放します。

●ワイヤレスリモコン初期設定

操作方法

1. モーターの操作をすべて止めます。
2. リセットスイッチを6秒間押し続けます。
3. 長いビープ音が2回なり、初期値に戻ります。



注意



このモーターには、自己診断機能があります。エラーがあった場合は、自動的にシャットダウンし、ビープ音で知らせます。

オプション

両手がふさがっているときなどは、エレキモーターのコントロールが足で出来る専用フットコントローラーを使うと便利です。



電動船外機のコントロールをリモコンに代わり、足の操作で行えるようになるツールです。フットコンのケーブルの長さは4300mmです。

HS-FC001

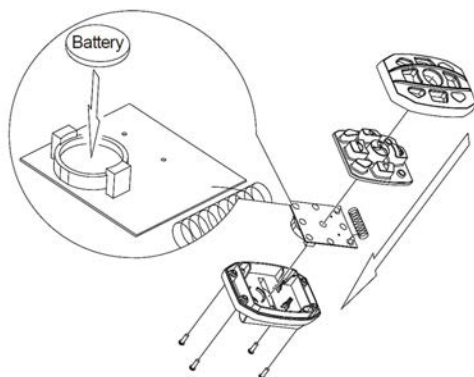
運転操作のしかた

●リモコンの電池交換

リモコンのボタン電池を交換します。

交換手順

1. ケースを固定している4本のネジを取り去ります。
2. ケースを取り外します。
3. 基板上のバッテリーホルダにあるボタン電池を取り外します。
4. 新しいボタン電池をホルダにセットします。
5. ケースを組み立てます。
6. 4本のネジでケースを固定します。



使用電池 CR2032

●バッテリーレベルインジケータ

バッテリーの状況を5段階のインジケータで表示します。
インジケータが5つ点灯しているとき、バッテリーは、満充電の状態です。
充電容量が減少するにつれ、インジケータが消えていきます。
バッテリーは使用後すぐに満充電にしてください。

バッテリーメーターの表示は、あくまでも目安としてお使いください。

点検・整備

●出航前点検

いつも安心してご使用いただくためには出航前の点検・整備が必要です。必ず実施してください。

使用前に部品に損傷がないか十分点検し、正常に作動するか、また所定機能を発揮するか確認してください。

可動部分の位置調整および締め付け状態、部品の破損、取付け状態、その他運転に影響を及ぼす全ての箇所に異常がないか確認してください。

- | | | |
|---------|-------|----------------------|
| 各部の締め付け | ----- | プロップナット、各ノブ、クランプ |
| バッテリー容量 | ----- | 十分充電がされているか |
| プロペラ周辺 | ----- | 釣り糸や藻などがからまっていないか |
| バッテリー端子 | ----- | 腐食がないか、接続がしっかりされているか |



警告



- ・回転部分の点検は絶対にモーターが回らないよう、バッテリーからモーターの電源を外してください。
- ・プロペラが止まっても鋭利な縁で怪我をすることがあります。
- ・水中以外でプロペラを回転させないでください。



注意



破損した部品交換や修理は、取扱説明書の指示に従ってください。取扱説明書に指示されていない場合は、お買い求めの販売店に修理を依頼してください。修理の知識や技術のない方が修理しますと、十分な性能を発揮しないだけでなく、事故やけがの原因になることがあります。

点検・整備

●使用後点検・整備

1. 使用後、マニュアルに従って集中的にモーターとプロペラを洗ってきれいにしてください。不適切な使用や、モーターへの衝撃、金属部分の腐食などが原因の故障は、保証対象となりません。
2. 使用後はプロペラの表面や内部を清掃してください。
3. 回転している部品には、潤滑油をさしてください。
4. 使用後は必ずケーブルや バッテリー のターミナルに防錆剤をさします。
5. エレクトリックトロローリングモーターは、換気が良く、湿度が低い場所に保管してください。

●ビープ音

短音 1回	操作信号受信
短音 2回	操作停止 又は 初期設定に戻る
短音 3回	ワイヤレス設定完了
短音 5回	準備完了
短音 連続音	バッテリー電圧低下
長音 2回	ワイヤレス通信の切断
長音 4回	方向転換機能の不具合
長音 連続音	過電流

故障と思ったら

機械が故障と思われるときは、まずご自身で下記を参考に点検・整備を行ってください。

現象	原因	対応策
モーターの出力が不足しているまたは回転しない	ケーブルの接続不良	接続状態の確認
	バッテリー接続部の腐食	ターミナルの掃除
	バッテリー蓄電不足	バッテリーを充電する
	釣り糸、水草がプロペラに絡まっている	絡まっているものを取り除く
	ドライブピンが外れている	ドライブピンを交換
モーターの振動	プロペラ、ドライブピンに不具合がある	新しいものに交換
	プロペラを手で回すと重いまたは回らない	弊社へ修理を依頼してください

主要諸元

ス ペ ッ ク 表	HS-50700-120
電 圧	12V
電 流	45～55A
出 力	540～660W
最 大 推 進 力	55lbs
バッテリータイプ（推奨）	105AHディープサイクル
最 大 ボ ー ト の 長 さ	5.5m/400kg
プ ロ ペ ラ	3blade プロペラ
シャフトの長さ	1220mm
本 体 重 量	15.5kg

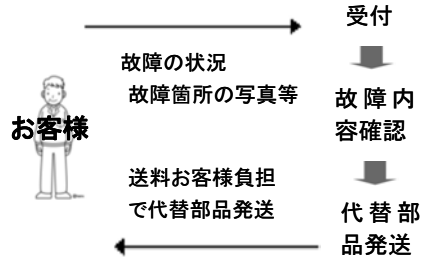
仕様は、改良などにより、記載内容と異なることがあります。

お客様ご相談窓口

まず、「故障と思ったら」を参考に、ご自身で点検してください。

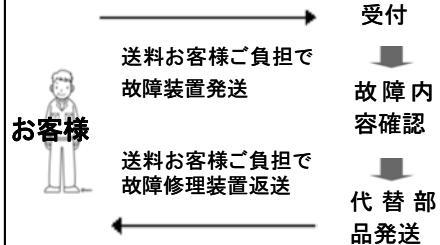
●故障部品をお客様で交換される場合

保証期間内は消耗品を除き壊れた部品は当社で保証します。
送料は全てお客様のご負担となります。



●故障品をメーカーで修理する場合

保証期間内の本体修理も無料で承ります。
その際に生じる往復の送料はお客様のご負担となります。



修理、部品に関するご相談

修理、部品を依頼される時は下記の事項をご連絡ください。

- ① 故障の状況
- ② 型式
- ③ ご購入サイト、年月日
- ④ お名前、ご住所、電話番号

修理 使い方などのご連絡窓口

お問い合わせ窓口

TEL 0276-55-2275

FAX 0276-55-2276

メール support@haige.jp

住所 〒370-0503 群馬県邑楽郡千代田町赤岩3072-3



ハイガー産業株式会社