

HiAGE

取扱説明書

エレクトリック
トローリングモーター
HS-50710-90



はじめに	2
安全にお使いいただくために.....	3
各部の名称	5
組立て	6
運転操作のしかた	10
点検・整備	15
故障と思ったら	17
主要諸元	18
お客様ご相談窓	19

はじめに





このたびはエレクトリックトルローリングモーターをお買いあげいただき誠にありがとうございます。安全に正しくお使いいただくために、ご使用前にこの取扱説明書を必ずお読みください。

安全上のご注意

※お使いになる人や他の人への危害・財産への損害を未然に防ぐため、必ずお守りいただくことを説明しています。

※誤った取扱をした場合に生じる危険とその程度を次の区分で説明しています。

- 表示と意味をよく理解してから、本文をお読みください。
- お読みになった後は、お使いになる方がいつでも見ることができる所に、必ず保管してください。
- すべて安全に関する内容です、必ずお守りください。

 警告 誤った取扱をしたときに、死亡や重傷に結びつく可能性のあるもの。	 注意 誤った取扱をしたときに、軽傷または家屋・財産などの損害に結びつくもの。	 取扱においてその行為を禁止します。  指示に基づく行為を強制します。
--	--	--

製品を長くご愛顧いただくために

取扱説明書に従った正しい取扱や定期点検、保守を行ってください。
注意事項に従わず何らかの損害・故障が発生した場合、保証の対象外となりますのでご注意ください。

安全にお使いいただくために



警告



・回転しているプロペラに接触しないでください。接触すると負傷または死亡する恐れがあります。また、プロペラが止まっても鋭利な縁で怪我をすることがあります。



・水中以外でプロペラを回転させないでください。大変危険だけでなく、各部品の焼きつきなど故障の原因になります。



・衣類や頭髮などが巻き込まれないよう作業に適した服装を心掛けてください。

・点検、取付け、取り外し、運搬中は絶対にモーターが回らないよう、バッテリーからモーターの電源を外してください。



・身体の調子が悪いとき、判断力に影響するような酒類、薬物を服用して使用しないでください。

・正しい操作を知らない人、子供には操作をさせないでください。

・操作中は、子供を近づけないでください。操作者以外、装置へ近づけないでください。けがの恐れがあります。



・すばやく停止させる方法を理解してください。

・乗船者全員がライフジャケットを着用してください。

・エレクトリックローリングモーターをチルトアップする際は、電源が切られていることを確認してください。

安全にお使いいただくために

注意



・改造、分解は絶対行わないでください。安全性・信頼性が低下したり故障の原因になります。また、当社の保証サービスは一切受けられなくなります。



・使用前に部品に損傷がないか十分点検し、正常に作動するか、また所定機能を発揮するか確認してください。

・可動部分の位置および締め付け状態、部品の破損、取付け状態、その他航行に影響を及ぼす全ての箇所に異常がないか確認してください。

・回転部分の点検は絶対にモーターが回らないよう、バッテリーからモーターの電源を外してください。

・破損した部品交換や修理は、取扱説明書の指示に従ってください。取扱説明書に指示されていない場合は、お買い求めの販売店に修理を依頼してください。修理の知識や技術のない方が修理しますと、十分な性能を発揮しないだけでなく、事故やけがの原因になることがあります。

・本体が熱くなったり異常に気付いた時は点検修理に出してください。



・天気予報を確認し、荒天時または視界が良くないときは出航しないでください。

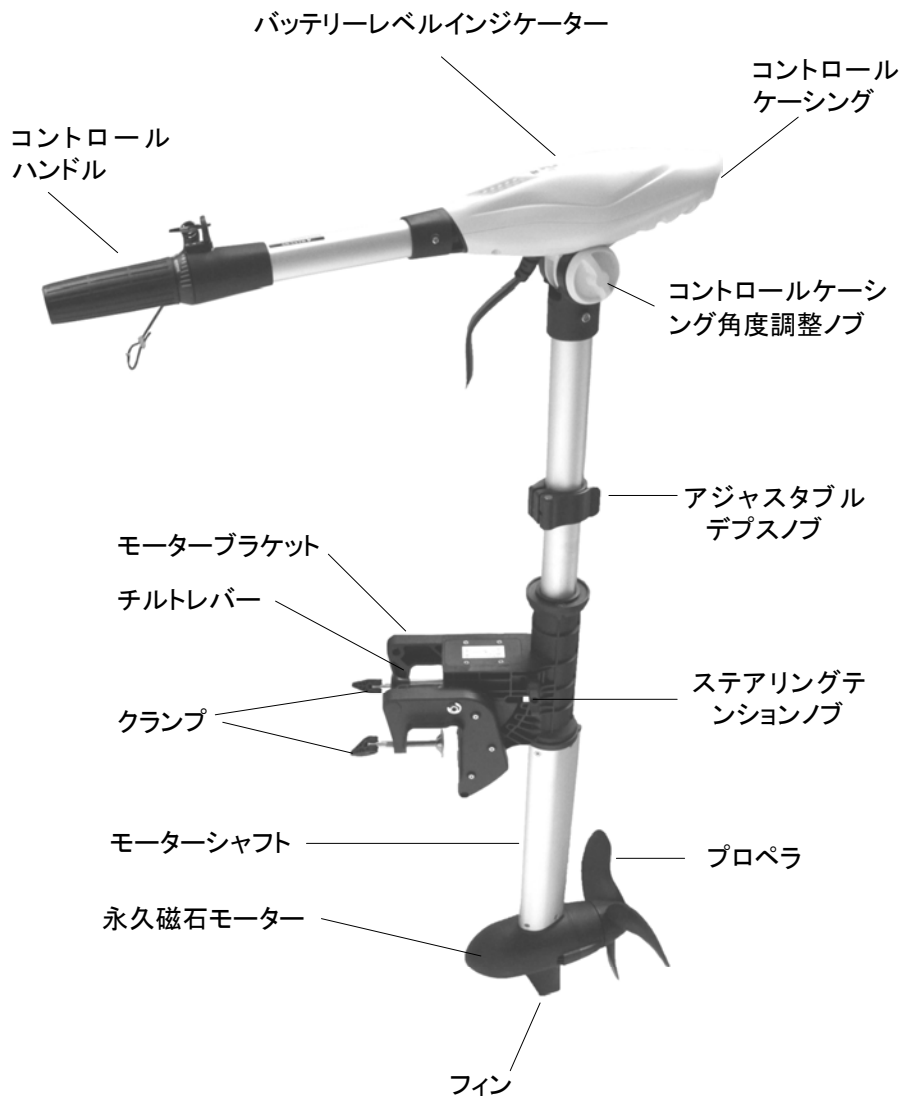
・プロペラに障害物がぶつからないよう、操作には十分注意してください。水中にある木、岩などの障害物に衝突したり、藻や釣り糸を巻き込んだりしないようにしてください。

注意



このエレクトリックモーターは、釣りをする際の静かなボートコントロールでの使用を想定しています。メイン動力として長時間・最大出力で使用した航行は想定しておりません。大きな出力での連続使用は故障の原因になりますので、おやめください。大きな出力で使用する場合は、10分を目途とし、使用後は10分使用を休止してください。








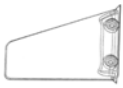


各部の名称



組立て

●梱包部品一覧表

念のため、各パーツが不足していないかのご確認をお願いいたします。
不足している場合は、お手数ですがハイガー産業株式会社までご連絡ください。

コントロールハンドル 	キルスイッチ 	プロペラ 
ハードゴムワッシャ 	サクリファイショナル アノード 	ナット 
ドライブピン 	フィン 	クラッチ 
プロペラ レンチ 		

警告



作業中は絶対にモーターが回らないよう、バッテリーからモーターの電源を外してください。プロペラが止まっても鋭利な縁で怪我をすることがあります。

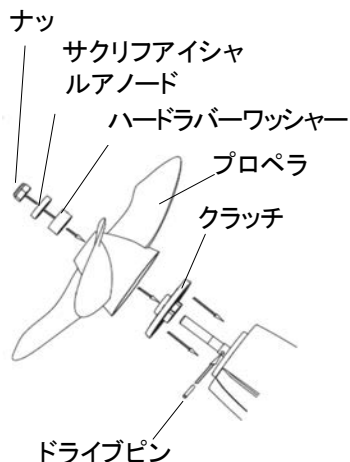
組立て

●プロペラの取付け

シャフトにプロペラを取り付けます。

■組立手順

1. シャフトに予め取付けられている、プロペラレンチ、ナット、ワッシャーを取り外します。
2. シャフトの穴にドライブピンを取り付けます。
3. クラッチをシャフトに通し、クラッチの溝にドライブピンを合わせ、奥まで挿入します。
4. シャフトに、プロペラ、ハードドライバーワッシャー、サクリフアイシャルアノード(電蝕防止亜鉛板)、ナットの順番で取り付けます。
5. プロペラを少し左右に動かし、プロペラの溝にクラッチが噛みあうところを探します。
6. プロペラが回転しないよう固定して、プロペラレンチを使ってナットを締めます。ナットの締めすぎはプロペラの破損の原因となりますので注意してください。



クラッチ



⚠ 注意



付属のプロペラレンチか市販の17ミリのレンチを使用してください。合わない工具の使用は、故障の原因になります。
ナットは、6kgf/cm で締めてください。

組立て

●コントロールハンドルの取付け

コントロールハンドルのケーブルを本体と接続し、固定します。

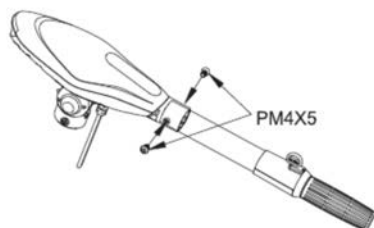
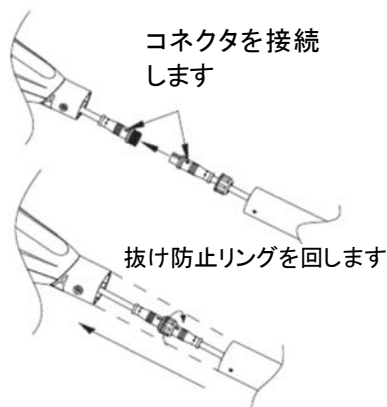
■組立手順

- 1.コントロールケーシングから出ているコネクタとコントロールハンドルから出ているコネクタの溝を合わせて接続し、抜け防止リングを時計回りに回転して、コネクタを固定します。
- 2.コントロールケーシングにコントロールハンドルを差し込み、取付け穴2か所からねじを通して締め、コントロールハンドルを固定します。

コントロールケーシングから出ているコネクタの凸部分をこの溝に合わせる



コントロールハンドルから出ているコネクタ



注意



溝に合わない状態で無理に接続すると、故障やピープ音が鳴るなど、誤動作を起こすことがあります。

組立て

●フィンの取付け

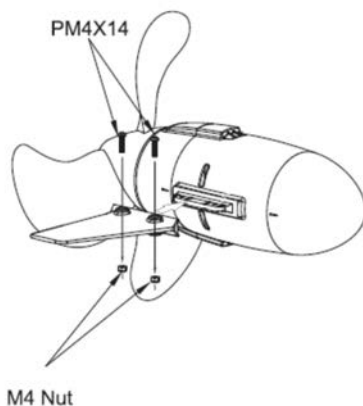
モーターヘッドにフィンを取り付けます。

■組立手順

1. フィンに予め仮止めされているボルト2本を外します。
2. モーターヘッドの底辺部にある取付けガイドに、フィンを合わせ、取付け穴を一致させます。 フィンの向きに注意してください。
3. ボルト2本を通し、フィンをしっかり固定します。



フィン



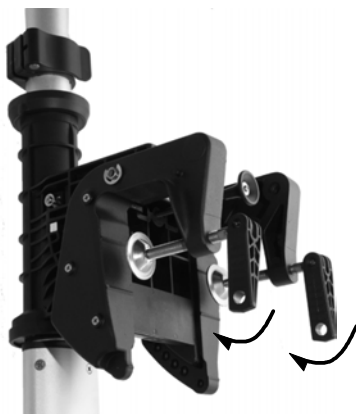
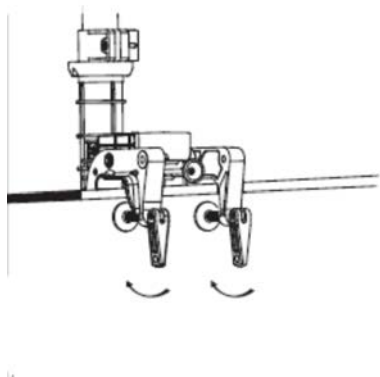
組立て

●船体への取付け

エレクトリックロールモーターをポートに取り付けます。

■組立手順

ポートの中心線上のトランサムにエレクトリックローリングモーターをセットし、クランプネジでしっかり固定します。



クランプを時計回りにまわして、しっかり固定します。



警告



- ・作業中は絶対にモーターが回らないよう、バッテリーからモーターの電源を外してください。
- ・プロペラが止まっても鋭利な縁で怪我をすることがあります。

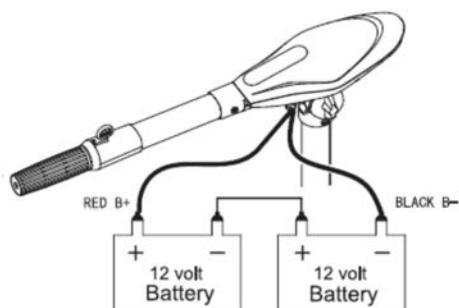
組立て

●モーターとバッテリーの接続

バッテリーは、マリン用ディープサイクルバッテリーをご使用ください。
スターティング用のバッテリーはおすすめできません

■接続手順

モーターの電源コードの
赤色コードをバッテリーのプラス端子に
黒色コードをバッテリーのマイナス端子に
しっかりと接続してください。



●バッテリーメーター

バッテリーの状況を5段階のインジケーター
で表示します。

インジケーターが5つ点灯しているとき、
バッテリーは、満充電の状態です。

充電容量が減少するにつれ、インジケータが消えていきます。

バッテリーは使用後すぐに満充電にしてください。

バッテリーメーターの表示は、あくまでも目安としてお使いください。



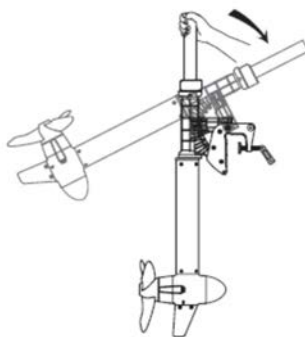
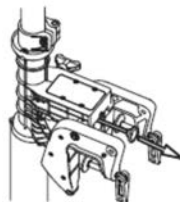
組立て

●モーターの角度調整

モーターの角度を調整します。

■調整手順

1. 片方の手でモーターシャフトを持ち、他方の手でチルトレバーを握ってください。モーターシャフトの角度が動きます。
2. モーターを希望の角度に合わせます。
3. チルトレバーを離しますと、その角度でロックされます。

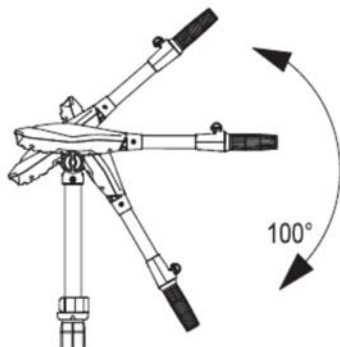


運転操作のしかた

●ステアリングの角度調節

■調整手順

1. ステアリングハンドルを中立の位置(スピードゼロ)にします。
2. コントロールケーシング角度調整ノブを緩めます。
3. ステアリングハンドルを持って、希望の角度に調整します。
4. コントロールケーシング角度調整ノブを締めて、希望の角度で固定します。



ステアリングハンドルを中立に設定せずにステアリングを収納位置まで曲げると装置内部の部品を破損する原因になります。

運転操作のしかた

●キルスイッチの挿入

キルスイッチをステアリングハンドルのキルスイッチ穴に差し込みます。カールコードの一端のフックは操舵者の衣類上の安全な場所または腕または足に確実につけてください。カールコードが操作の邪魔になる場所には付けないでください。



●スピードコントロール

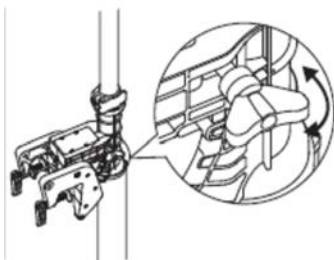
ステアリングハンドルを回転して、前進スピードコントロール、後進スピードコントロールを行います。

- 前進 反時計回りにまわします。
- 後進 時計回りにまわします。
- 停止 中立位置(スピードゼロ)にします



●ステアリングテンションの調整

ステアリングの重さをステアリングテンションノブの締め付け具合で調整することができます。



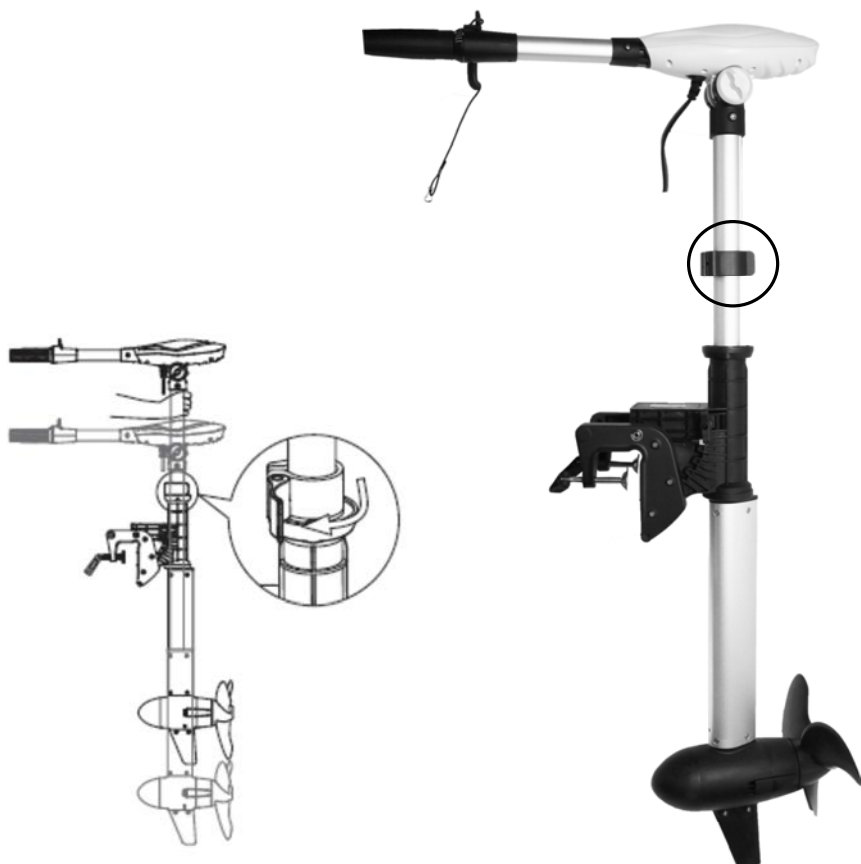
運転操作のしかた

●モーターヘッドの深度調整

ディプスカラーの位置で深度を調節します。

■調整方法

1. アジャスタブルデプスノブを緩めます。
2. ステアリングテンションノブを緩めます。
3. モーターが希望の深さになる位置までモーターシャフトをスライドさせます。
4. ジャスタブルデプスノブを締めます。
5. ステアリングテンションノブを調整します。



運転操作のしかた

●出航前点検

いつも安心してご使用いただくためには出航前の点検・整備が必要です。必ず実施してください。

使用前に部品に損傷がないか十分点検し、正常に作動するか、また所定機能を発揮するか確認してください。

可動部分の位置調整および締め付け状態、部品の破損、取付け状態、その他運転に影響を及ぼす全ての箇所に異常がないか確認してください。

各部の締め付け	プロップナット、各ノブ、クランプ
バッテリー容量	十分充電がされているか
プロペラ周辺	釣り糸や藻などがからまっていないか
バッテリー端子	腐食がないか、接続がしっかりされているか

警告



- ・回転部分の点検は絶対にモーターが回らないよう、バッテリーからモーターの電源を外してください。
- ・プロペラが止まっても鋭利な縁で怪我をすることがあります。
- ・水中以外でプロペラを回転させないでください。

注意



破損した部品交換や修理は、取扱説明書の指示に従ってください。取扱説明書に指示されていない場合は、お買い求めの販売店に修理を依頼してください。修理の知識や技術のない方が修理しますと、十分な性能を発揮しないだけでなく、事故やけがの原因になることがあります。

点検・整備

●使用後点検・整備

1. 使用後、マニュアルに従って集中的にモーターとプロペラを洗ってきれいにしてください。不適切な使用や、モーターへの衝撃、金属部分の腐食などが原因の故障は、保証対象となりません。
2. 使用後はプロペラの表面や内部を清掃してください。
3. 回転している部品には、潤滑油をさしてください。
4. 使用後は必ずケーブルや バッテリー のターミナルに防錆剤をさします。
5. エレクトリックローリングモーターは、換気が良く、湿度が低い場所に保管してください。



警告



- ・回転部分の点検は絶対にモーターが回らないよう、バッテリーからモーターの電源を外してください。
- ・プロペラが止まっても鋭利な縁で怪我をすることがあります。
- ・水中以外でプロペラを回転させないでください。



注意



- 破損した部品交換や修理は、取扱説明書の指示に従ってください。取扱説明書に指示されていない場合は、お買い求めの販売店に修理を依頼してください。修理の知識や技術のない方が修理しますと、十分な性能を発揮しないだけでなく、事故やけがの原因になることがあります。

故障と思ったら

機械が故障と思われるときは、まずご自身で下記を参考に点検・整備を行ってください。

現象	原因	対応策
モーターの出力が不足しているまたは回転しない	ケーブルの接続不良	接続状態の確認
	バッテリー接続部の腐食	ターミナルの掃除
	バッテリー蓄電不足	バッテリーを充電する
	釣り糸、水草がプロペラに絡まっている	絡まっているものを取り除く
	ドライブピンが外れている	ドライブピンを交換
モーターの振動	プロペラ、ドライブピンに不具合がある	新しいものに交換
	プロペラを手で回すと重いまたは回らない	弊社へ修理を依頼してください

仕様は、改良などにより、記載内容と異なることがあります。

主要諸元

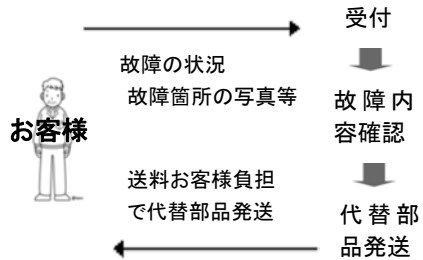
ス ペ ッ ク 表	HS-50710-90
電 圧	24V
電 流	47A~50A
最 大 出 力	1200W
最 大 推 進 力	100lb
バッテリタイプ（推奨）	105AHディープサイクル×2
パ ワ ー コ ン ト ロ ー ル	無段階変速
使 用 水 域	海水対応
シ ャ フ ト の 長 さ	35.4インチ
本 体 重 量	8.3kg

お客様ご相談窓口

まず、「故障と思ったら」を参考に、ご自身で点検してください。

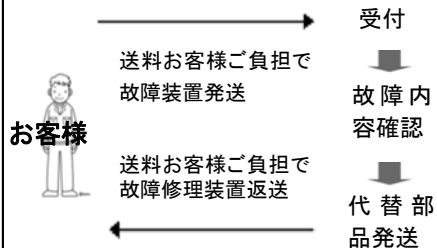
●故障部品をお客様で交換される場合

保証期間内は消耗品を除き壊れた部品は当社で保証します。
送料は全てお客様のご負担となります。



●故障品をメーカーで修理する場合

保証期間内の本体修理も無料で承ります。
その際に生じる往復の送料はお客様のご負担となります。



修理、部品に関するご相談

修理、部品を依頼される時は下記の事項をご連絡ください。

- ① 故障の状況
- ② 型式
- ③ ご購入サイト、年月日
- ④ お名前、ご住所、電話番号

修理 使い方などのご連絡窓口

お問い合わせ窓口

TEL 0276-55-2275

FAX 0276-55-2276

メール support@haige.jp

住所 〒370-0503 群馬県邑楽郡千代田町赤岩3072-3

MEMO

MEMO

MEMO

Hi Δ ICE

ハイガー産業株式会社