

# 取扱説明書

## エレクトリックトロローリングモーター

**HS-50711-90-B**(PROTRUAR 1.0 12V)

**HS-50712-90-B**(PROTRUAR 2.0 24V)



ご使用の前に	はじめに	2
	安全にお使いいただくために	3
	主要諸元	5
	各部の名称	6
	組立て	7
使い方	運転操作の仕方	10
点検の仕方	点検・整備の仕方	12
	故障と思ったら	14
	お客様ご相談窓口	15

# はじめに

---

このたびはエレクトリックトロローリングモーターをお買い上げいただき誠にありがとうございます。  
安全に正しくお使いいただくために、ご使用前にこの取扱説明書を必ずお読みください。

## 安全上のご注意

※お使いになる人や他人への危害・財産への損害を未然に防ぐため、必ずお守りいただくことを説明しています。

※誤った取扱いをした場合に生じる危険とその程度を次の区分で説明しています。

- 表示と意味をよく理解してから、本文をお読みください。
- お読みになった後は、お使いになる方がいつでも見ることができる所に、必ず保管してください。
- すべて安全に関する内容です、必ずお守りください。



### 危険

誤った取扱いをした場合、死亡または重傷を負う可能性がある場合のご注意。



### 警告

誤った取扱いをした場合、使用者が死亡または重傷を負う可能性が想定される場合のご注意。



### 注意

誤った取扱いをしたとき、使用者が傷害を負う可能性が想定される場合のご注意、及び物的損害のみの発生が想定される場合のご注意。



### 注意

に記載した事項でも、状況によっては重大な結果に結びつく可能性があります。  
いずれも安全に関する重要な内容を記載していますので、必ず守ってください。

## 製品を長くご愛顧いただくために

取扱説明書に従った正しい取扱いや定期点検、保守を行ってください。

注意事項に従わず何らかの損害・故障が発生した場合、保証の対象外となりますのでご注意ください。

# 安全にお使いいただくために

## エレクトリックトロローリングモーターの安全に係る事項



警告

 禁止	<ul style="list-style-type: none"><li>・回転しているプロペラに接触すると負傷または死亡する恐れがあります。また、プロペラが止まっても鋭利な縁で怪我をすることがあります。</li><li>・水中以外でプロペラ回転させないでください。大変危険だけでなく、各 부품の焼きつきなど故障の原因になります。</li></ul>
 指示	<ul style="list-style-type: none"><li>・衣類や頭髪などが巻き込まれないよう作業に適した服装を心掛けてください。</li><li>・点検、取付け、取外し、運搬中は絶対にモーターが回らないよう、バッテリーからモーターの電源を外してください。</li></ul>

## 航行時の安全に係る事項



警告

 禁止	<ul style="list-style-type: none"><li>・身体の調子が悪い時、判断力に影響するような酒類、薬物を服用して使用しないでください。</li><li>・正しい操作を知らない人、子供には操作をさせないでください。</li><li>・操作中は、子供を近づけないでください。操作者以外、装置へ近づけないでください。怪我の恐れがあります。</li></ul>
 指示	<ul style="list-style-type: none"><li>・すばやく停止させる方法を理解してください。</li><li>・乗船者全員がライフジャケットを着用してください。</li><li>・エレクトリックトロローリングモーターをチルトアップする際は、電源が切られていることを確認してください。</li></ul>

- 危険を避けるために複雑な流れの場所では使用しないでください。
- 危険を避けるために入り組んだ水の中でモーターを使用しないでください。
- 本体をぶついたり重い物を置いたりしないでください。
- この製品は屋外の娯楽用に設計されています。連続的な長距離の航行には使用できません。

# 安全にお使いいただくために

## エレクトリックトロローリングモーターの安全に係る事項



注意

 禁止	<ul style="list-style-type: none"><li>・改造、分解は絶対行わないでください。安全性・信頼性が低下したり故障の原因になります。また、当社の保証サービスは一切受けられなくなります。</li></ul>
 指示	<ul style="list-style-type: none"><li>・使用前に部品に損傷がないか十分点検し、正常に作動するか、また所定機能を発揮するか確認してください。</li><li>・可動部分の位置および締付け状態、部品の破損、取付け状態、その他航行に影響を及ぼす全ての箇所に異常がないか確認してください。</li><li>・本体が熱くなったり異常に気付いた時は点検修理に出してください。</li><li>・回転部分の点検は絶対にモーターが回らないよう、バッテリーからモーターの電源を外してください。</li><li>・破損した部品交換や修理は、取扱説明書の指示に従ってください。取扱説明書に指示されていない場合は、お買い求めの販売店に修理を依頼してください。修理の知識や技術のない方が修理しますと、十分な性能を発揮しないだけでなく、事故や怪我の原因になることがあります。</li><li>・このエレクトリックトロローリングモーターは、釣りをする際の静かなボートコントロールでの使用を想定しています。</li></ul> <p>メイン動力として長時間・最大出力で使用した航行は想定しておりません。大きな出力での連続使用は故障の原因になりますので、おやめください。大きな出力で使用する場合は、10分を目途とし、使用後は10分使用を休止してください。</p>

## 航行時の安全に係る事項



注意

 禁止	<ul style="list-style-type: none"><li>・天気予報を確認し、荒天時または視界が良くない時は出航しないでください。</li><li>・プロペラに障害物がぶつからないよう、操作には十分注意してください。水中にある木、岩などの障害物に衝突したり、藻や釣り糸を巻き込んだりしないようにしてください。</li></ul>
--------	---

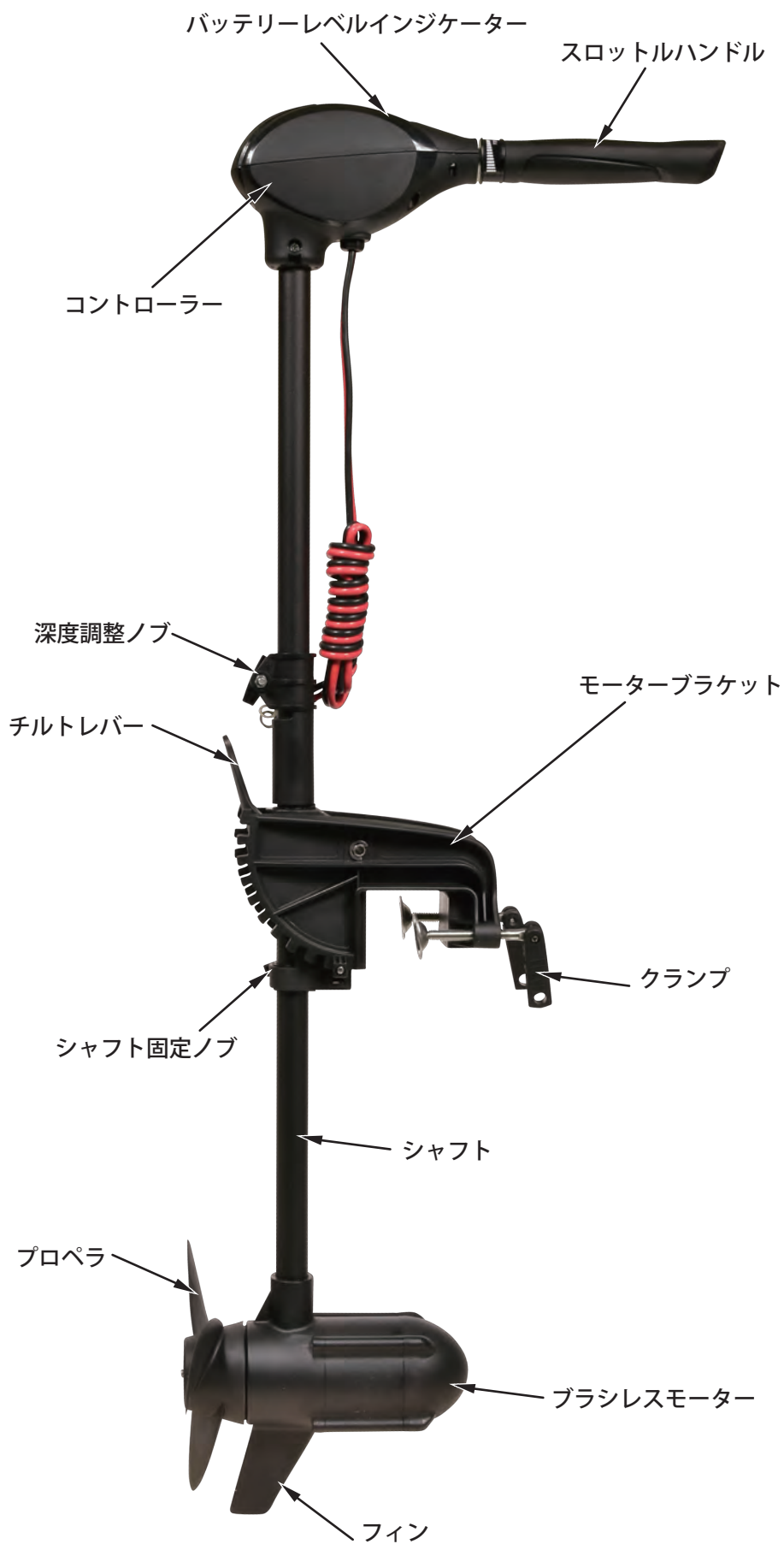
## 主要諸元

モデル名	HS-50711-90-B	HS-50712-90-B
電圧	12V	24V
電流	50A	40A
出力	600W	960W
最大推進力	65lbs	85lbs
プロペラスピード(最大)	1250rpm/水中	1400rpm/水中
バッテリータイプ(推奨)	105AHディープサイクル	
最大ボートの長さ	4m	5m
プロペラ	3blade プロペラ	
変速ギア	前進無変速、バック無変速	
シャフトの長さ(inch /mm)	35inch/900mm	
本体重量	6.0kg	6.4kg
デシベル	50db	

※ハイガー産業は、顧客満足度100%を目指し、日々製品(部品やカラーも含め)の改良を行っています。  
そのため、予告なく仕様を変更する場合があります。  
また、取扱説明書に最新情報が反映されない場合があります。ぜひご理解・ご了承ください。

# 各部の名称

---



# 組立て

## ⚠ 注意

- 取扱説明書をよく読んで正しく取付けてください。
- 作業は、自身や周囲の確認をしながら安全に行ってください。
- 組立て時は、手袋、長袖シャツなどの保護具を使用してください。

## ●梱包部品一覧表

1. ユニットとすべてのアクセサリを慎重に箱から取出し、すべてが完全であることを確認してください。
  2. 装置を注意深く点検し、輸送中の損傷がないことを確認してください。
  3. 梱包材を慎重に検査し、使用する前に廃棄しないでください。
- 不足している場合は、お手数ですがハイガー産業株式会社までご連絡ください。

## ⚠ 警告

- 不足しているものがある場合は、不足している部品を入手するまで使用しないでください。

<b>A. 本体</b> 	<b>B. ステアリングハンドル</b> 	
	<b>C. プロペラ</b> 	<b>D. プロペラレンチ</b> 
	<b>E. ドライブピン</b> 	<b>F. 電蝕防止亜鉛版</b> 
	<b>G. ナット</b> 	<b>H. ステンレスワッシャ</b> 

# 組立て

## 警告

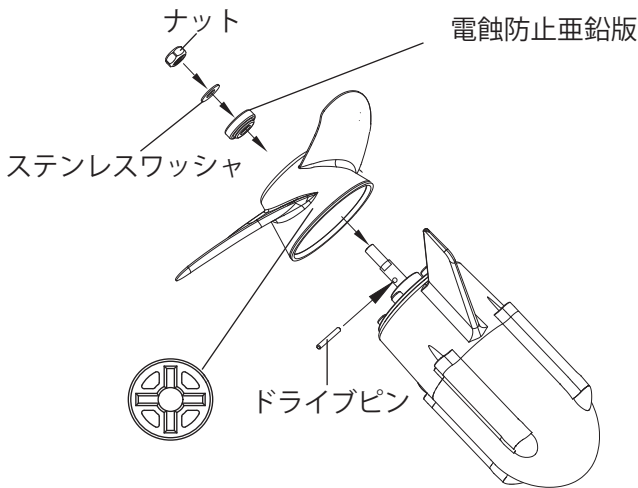
- ・作業中は絶対にモーターが回らないよう、バッテリーからモーターの電源を外してください。
- ・プロペラが止まっても鋭利な縁で怪我をすることがあります。

### ●プロペラの取付け

シャフトにプロペラを取付けます。

組立手順

- 1** シャフトの穴にドライブピンを取付けます。



- 2** プロペラの内側にある十字溝にドライブピンを合わせてシャフトに挿入します。

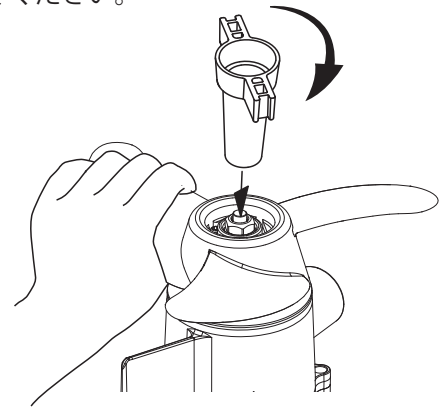
- 3** シャフトに、サクリファイシャルアノード(電蝕防止亜鉛版)、ステンレスワッシャ、ナットの順番で取付けます。



### 👉 アドバイス

プロペラの内側にある十字型の溝のうち、1本の溝が使えなくなっても、残りの溝を使って組み立てることができます。

- 4** プロペラが回転しないよう固定して、プロペラレンチを使ってナットを締めます。ナットの締めすぎはプロペラの破損の原因となりますので注意してください。



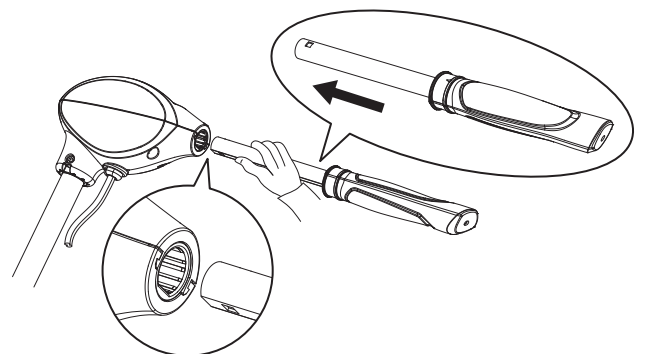
### ●スロットルハンドルの取付け

本体にハンドルを取付けます。

組立手順

- 1** ハンドルのアルミパイプを引っ張ります。

- 2** ハンドルを挿入するD形の穴にハンドルのアルミパイプを奥までしっかり入れます。挿込んだら引っ張り、抜けないことを確認します。一度取付けると引抜くことはできませんのでご注意ください。





# 組立て

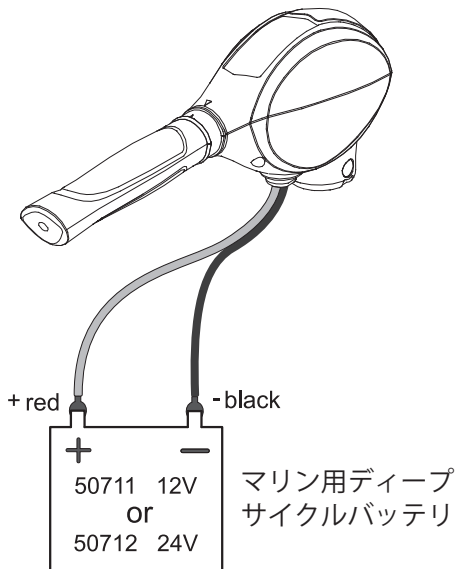
## ●モーターとバッテリーの接続

バッテリーは、マリン用ディープサイクルバッテリーをご使用ください。スターティング用のバッテリーはおすすめできません。

### 警告

バッテリーにつなげる前に電源がオフになっているか確認してください。

- 1 モーターの電源コードの赤色コードをバッテリーのプラス端子に、黒色コードをバッテリーのマイナス端子にしっかりと接続します。  
※HE-50712-90-Bは、バッテリーが2つ必要となります。  
※ジャンパーケーブルは付属しません。



- 2 本体にはバッテリー残量計が装備されています。フル充電時に100%までの3つのライトが点灯します。バッテリーの残量が30%になったら充電してください。  
◎インジケータの表示は、あくまでも目安としてお使いください。



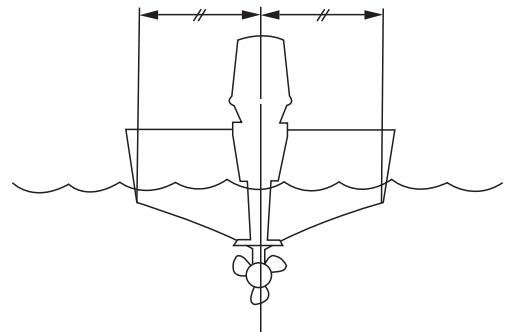
## ●船体への取付け

エレクトリックローリングモーターをボートに取付けます。

### 警告

ボートに取付ける場合または外す前に、バッテリーにつながっていないか確認してください。

- 1 ボートの中心線上のトランサムにエレクトリックローリングモーターをセットします。



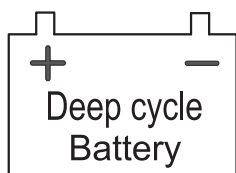
- 2 クランプを時計回りに回して、しっかりと固定します。



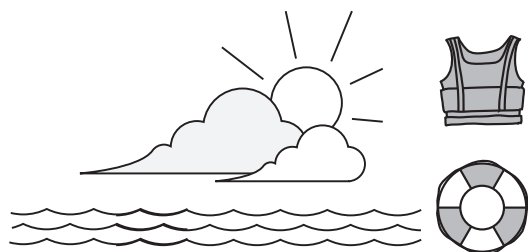
# 運転操作の仕方

## ⚠ 操作上の注意事項

- 1 バッテリーはディープサイクルバッテリーをご使用ください。  
他のバッテリーを使用しますとモーターにダメージを与てしまいます。  
バッテリーにつなげる前に電源がオフになっているかスロットルハンドルがニュートラルになっているか確認してください。



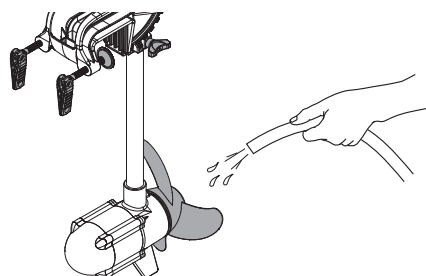
- 2 陸上にいる間は電源を切っておいてください。  
使用時は常にライフジャケットを着用し、天気の良い日を選んでご使用ください。



- 3 減速する場合は、スロットルハンドルをニュートラルにしてください。  
浅い水域に入る時は、衝撃を防ぐためにモーターを傾けてください。  
常に水中の状態を注意し、運転中は泳いでいる人など周囲に十分気を付けてください。



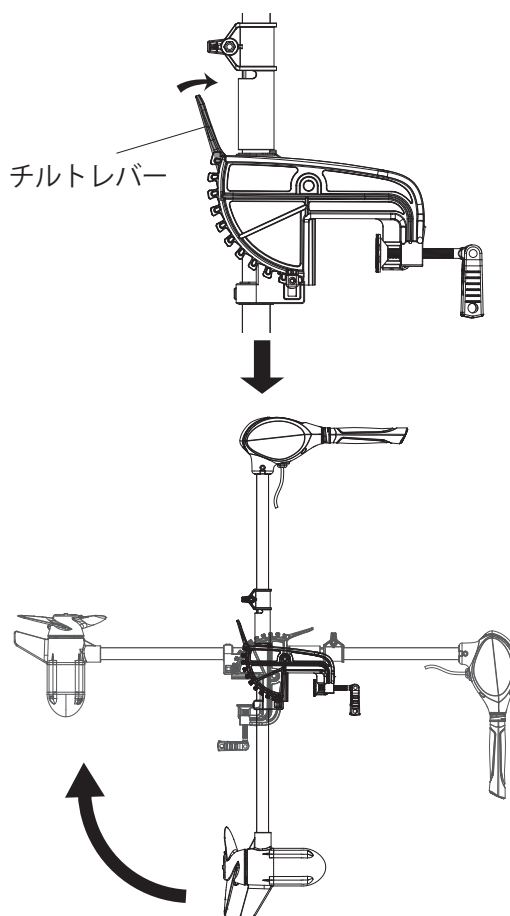
- 4 使用後はプロペラの異物等をよく洗い流してください。特に海水での使用後はしっかりと洗い流してください。



- 5 大きな出力で、10分以上使用しないでください。

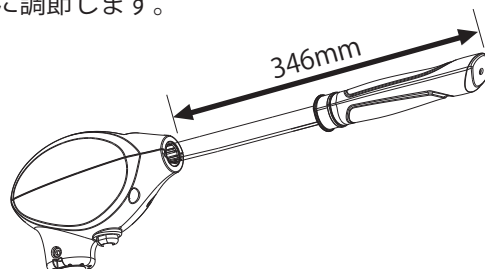
## ●モーターの角度調整

- 1 片手でモーターシャフトを持ち、もう片方の手でチルトレバーを押します。
- 2 モーターを希望の角度に合わせます。
- 3 チルトレバーを放すと、その角度でロックされます。



## ●スロットルハンドルの長さ調節

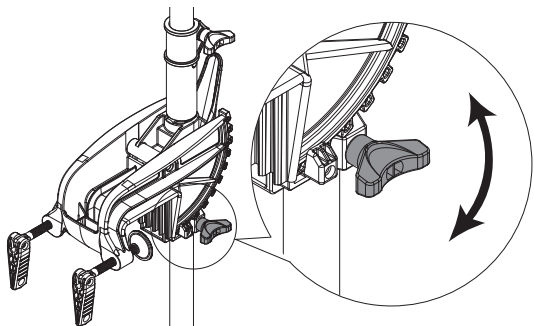
- 1 ハンドルを押す、または引き出して、希望の長さに調節します。



# 運転操作の仕方

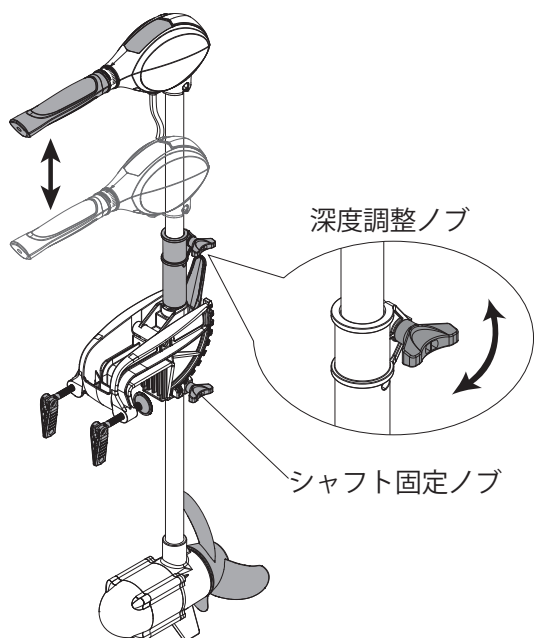
## ●モーターブラケットの固定

- 1 シャフト固定ノブを緩め、モーターをお好みの位置にセットしてもう一度締めます。



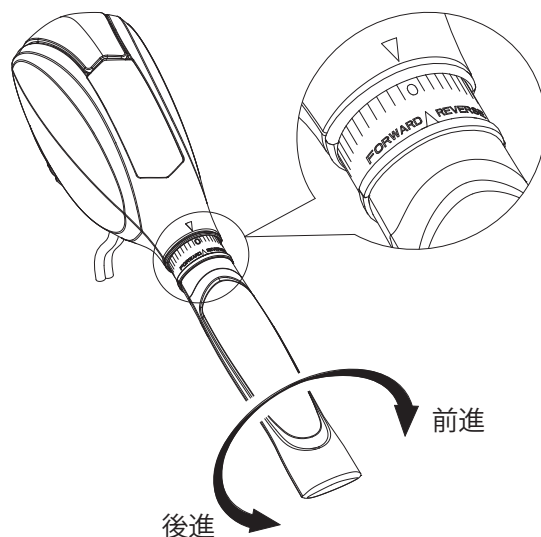
## ●モーターの深度調整

- 1 モーターシャフトを安定させ、深度調整ノブをお好みの位置にセットして固定します。
- 2 シャフト固定ノブを緩め、落下に注意しながらモーターの位置を決めてシャフト固定ノブを締めます。



## ●スピードコントロール

スピードは無段階で調整できます。  
センターの0がニュートラルポジションで時計回りに回すと前進して反時計回りに回すと後進します。



## 点検・整備の仕方

### 警告

- ・回転部分の点検は絶対にモーターが回らないよう、バッテリーからモーターの電源を外してください。
- ・プロペラが止まっても鋭利な縁で怪我をすることがあります。
- ・水中以外でプロペラを回転させないでください。

### 注意

破損した部品交換や修理は、取扱説明書の指示に従ってください。取扱説明書に指示されていない場合は、お買い求めの販売店に修理を依頼してください。

修理の知識や技術のない方が修理しますと、十分な性能を発揮しないだけでなく、事故や怪我の原因になることがあります。

このエレクトリックローリングモーターは、釣りをする際の静かなボートコントロールでの使用を想定しています。

メイン動力として長時間・最大出力で使用した航行は想定しておりません。

大きな出力での連続使用は故障の原因になりますので、おやめください。大きな出力で使用する場合は、10分を目途とし、使用後は10分使用を休止してください。

### ●出航前点検

いつも安心してご使用いただくためには出航前の点検・整備が必要です。必ず実施してください。

使用前に部品に損傷がないか十分点検し、正常に作動するか、また所定機能を発揮するか確認してください。

可動部分の位置調整および締付け状態、部品の破損、取付け状態、その他運転に影響を及ぼす全ての箇所異常がないか確認してください。

**各部の締付け**・ナット、ノブ、クランプ

**バッテリー容量**・十分充電がされているか

**プロペラ周辺**・釣り糸や藻などがからまっていないか

**バッテリー端子**・腐食がないか、接続がしっかりされているか

### ●プロペラの点検

バッテリーケーブルを取外した状態で、プロペラ部分を定期的に点検してください。

必要に応じてドライブピンの交換を行います。

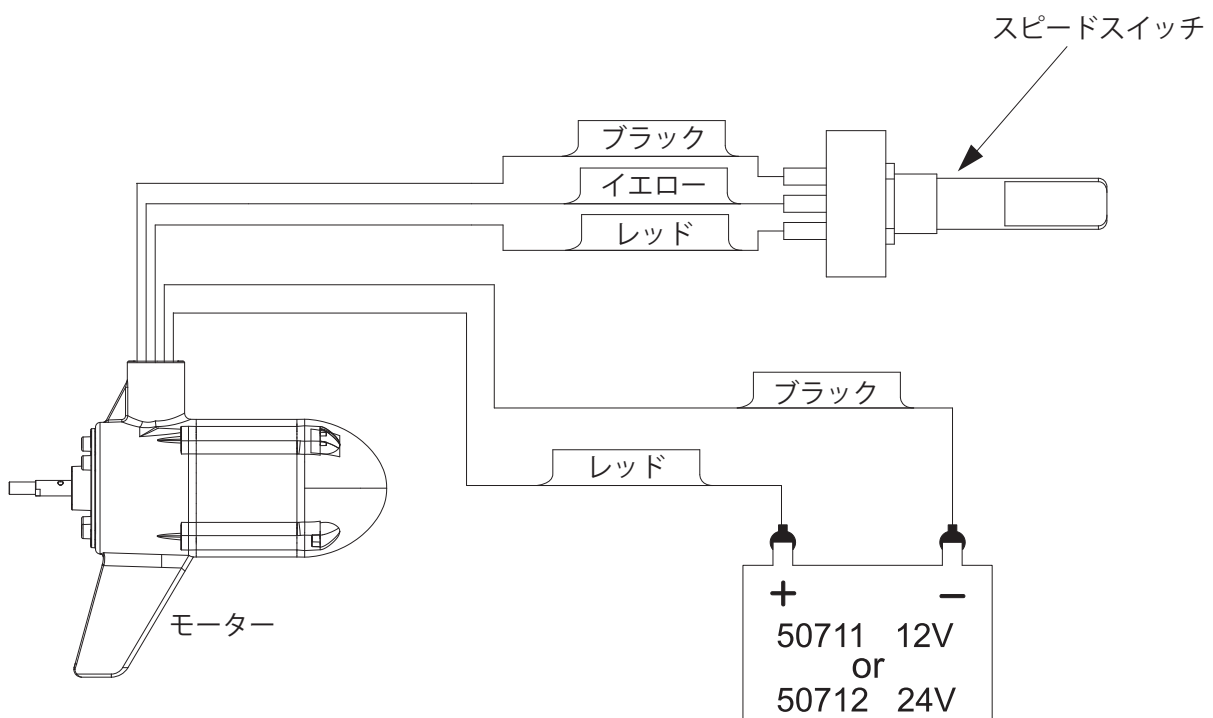
モーターに詰まりがあるかロックされていると、内部の損傷が発生することがあります。モーター部分に異常が発生した場合は販売店またはハイガー産業までご連絡ください。

# 点検・整備の仕方

## ●使用後点検・整備

- 1** 使用后、取扱説明書に従って集中的にモーターとプロペラを洗ってきれいにしてください。  
不適切な使用や、モーターへの衝撃、金属部分の腐食などが原因の故障は、保証対象となりません。
- 2** 使用後はプロペラの表面や内部を清掃してください。
- 3** 回転部品には潤滑剤を定期的に塗布し、適切な工具を使用して部品を固定してください。
- 4** 使用後はケーブルおよびバッテリー端子に防錆を施してください。
- 5** エレクトリックトロリングモーターは、換気が良く、湿度が低い場所に保管してください。

## ●電気回路図



# 故障と思ったら

機械が故障と思われるときは、まずご自身で下記を参考に確認・点検・整備を行ってください。

症状	原因	対処
モーターの出力が不足している または回転しない	①バッテリーのケーブルの接続不良	接続状態の確認
	②バッテリー接続部の腐食	ターミナルの掃除
	③バッテリー蓄電不足	バッテリーを充電する
	④釣り糸、水草がプロペラに絡まっている	絡まっているものを取除く (作業前にバッテリーにつながっていないことを確認してください)
	⑤ドライブピンが外れている	ドライブピンを交換
硬くて操舵しにくい	①シャフト固定ノブの締めすぎ	シャフト固定ノブを少し緩めてください
	②シャフト部の汚れ・付着物	清掃 回転部品に潤滑剤を塗布
	③水中に障害物がある	障害物を除く
モーターの振動	①プロペラの取付不良	正しく取付ける
	②プロペラ、ドライブピンに不具合がある	新しいものに交換
	③プロペラを手で回すと重いまたは回らない	弊社へ修理を依頼してください

## ●操作エラーについて

モーターには操作エラー防止機能があります。操作エラーが発生するとモーターは自動的に停止します。モーターが止まった場合は以下の状態を点検してください。

- 1** 電源ケーブルが接続されていて、電源ランプが点灯しなくてモーターも動かない場合は、バッテリーが充電されているかを確認してください。
- 2** このモーターには過電圧保護機能が付いています。この機能が作動するとモーターが自動的に止まります。
- 3** スロットルハンドルがニュートラルにあることを確認してください。ニュートラルにない場合はニュートラルに戻すとビーブ音が鳴り、システムの準備完了をお知らせします。
- 4** 通常の運転をしていて、突然モーターが止まっ

たら、スロットルハンドルをニュートラルにしてからもう一度スロットルを回してスピードを上げてください。

- 5** モーターが頻繁に停止する場合は、プロペラがなにかにブロックされている可能性があります。モーターが過負荷状態になっているか、釣り糸や水草などが絡まっていないかを確認してください。上記の状態の場合はプロペラを外して洗ってください。

音声パターン	状態
ビーブ音 3回	使用準備完了
連続的な短いビーブ音	①過電圧保護機能作動 ②低電圧保護機能作動 ③使用準備完了ですがスロットルがニュートラルになっていない
連続的な最初が短いビーブ音	モーターの過電流状態
連続的な長いビーブ音	モーターストップ機能作動状態スロットルをニュートラルに戻してお待ちください

# お客様ご相談窓口

## 故障部品をお客様で交換される場合

まず、ご購入された店舗にご連絡をしてください。  
保証期間内は消耗品を除き、壊れた部品は弊社で保証致します。  
その際に生じる**往復の送料は全てお客様のご負担**となります。

### お客様



①故障の状況をメールまたはお電話でご連絡ください。また、故障箇所の写真等を、メールに添付してください。



④送料お客様ご負担で、代替部品を発送致します。

### ハイガー産業または販売・修理店

- ②受付
- ③故障内容の確認

## 故障部品をメーカーで修理する場合

ネット購入や弊社で電話・FAXにてご購入の場合は、弊社にご連絡をしてください。  
保証期間内は消耗品を除き、壊れた部品は弊社で保証致します。  
その際に生じる**往復の送料、また修理工賃は全てお客様のご負担**となります。

### お客様



①故障の状況をメールまたはお電話でご連絡ください。また、故障箇所の写真等を、メールに添付してください。  
②送料お客様ご負担で故障装置を発送してください。



⑤お見積り提示。  
⑧送料お客様ご負担で、故障装置を発送いたします。

### ハイガー産業

- ③受付
- ④故障内容の確認
- ⑥お見積り了承
- ⑦故障装置の修理

## 故障部品を販売・修理店で修理する場合

まず、ご購入された販売・修理店にご連絡をしてください。  
保証期間内は消耗品を除き、壊れた部品は弊社で保証致します。  
その際に生じる**往復の送料、また修理工賃は全てお客様のご負担**となります。  
**遠方の場合の出張修理や引取り修理は、別途料金が発生致します。**

### お客様



①故障の状況をお電話でご連絡ください。その際、持ち込み修理<sup>\*1</sup>か、引取り修理<sup>\*2</sup>か、出張修理<sup>\*3</sup>かを相談させていただきます。



⑤持ち込み修理の場合、修理完了後ご来店ください。引取り修理の場合は、修理完了後お届け致します。  
※ご希望に応じて相談させていただきます。

### 販売・修理店

- ②受付
- ③故障内容の確認
- ④故障装置の修理

\*1 お客様ご自身が販売・修理店に製品を持ち込むことをいいます。  
\*2 販売・修理店がお客様のご自宅まで製品を引き取りに行くことをいいます。  
\*3 販売・修理店がお客様のご自宅まで行き、その場で修理を行うことをいいます。

### ■保証適用について■

- ・本商品が対象となります。
- ※ただし、以下の場合は保証適用外となります。
- ・お客様のメンテナンス・確認不足等によるもの。
- ・人為的による破損等。
- ・運送会社など、第三者により生じた支障。
- ・弊社が故意・過失・他、正常のご使用に反して生じたと判断する全ての支障。

### ■保証期間について■

- ・商品が出荷された日・お渡し（ご来店時）から1年間となります。業務用として使用される場合、保証期間は6ヶ月といたします。

◎詳細は「保証内容について」ページをご確認ください。

### ■初期不良について■

- ・初期不良期間は、ご使用回数に関係なく到着日から1週間とさせていただきます。
- ・商品受領後、1週間以内にご連絡ください。
- ※無償修理又は無償交換のいずれかを弊社判断にて、ご対応させていただきます。
- ・修理協力店にご依頼の際は、修理工賃・部品代・送料は当社が負担させていただきます。

### ■消耗品について■

- ・消耗品につきましては、初期不良以外はすべて有償となります。

## 修理、部品に関するご相談

修理依頼される時は、下記を事項ご連絡ください。

- ①ご注文番号
- ②商品名
- ③商品の型番
- ④故障の状況
- ⑤購入サイト、年月日
- ⑥お名前
- ⑦ご住所
- ⑧電話番号

## 修理、使い方などのご連絡窓口

お手数ですが、今一度本取扱説明書を熟読し、弊社のサイトや動画等を見ていただき、問題が解決しない場合は、下記までお問い合わせください。

- お問い合わせ先  
ホームページお問い合わせフォーム:<http://www.haigeshop.net/contact>  
ハイガー産業お問い合わせ  検索

TEL:0276-55-2275 FAX:0276-55-2276

# 販売・修理店

販売・修理店は随時増えています。

販売・修理店により修理対応機械が異なりますので、最新情報は下記サイトをご覧ください。

オフィシャルサイト▶<http://www.haige.jp/agency.html>

本店サイト▶<http://www.haigeshop.net/new/2015-07-02-113023.html>

楽天サイト▶<http://www.rakuten.ne.jp/gold/haige/after.html>

ヤフーサイト▶<https://shopping.geocities.jp/haige/after.html>

※ハイガー産業は、顧客満足度100%を目指し、日々製品(部品やカラーも含め)の改良を行っています。  
そのため、予告なく仕様を変更する場合があります。  
また、取扱説明書に最新情報が反映されない場合があります。ぜひご理解・ご了承ください。

## ハイガー産業 株式会社

〒370-0503 群馬県邑楽郡千代田町赤岩3072-3

<http://www.haigeshop.net/>

本取扱説明書を熟読しても、弊社のサイトや動画等を見ても、問題が解決しない場合は、お手数ですが下記までお問い合わせください。その際、迅速なご対応ができるよう「お問い合わせ件名」を必ずお伝えください。  
件名：「初期不良」「1年保証内故障」「1年保証外故障」「使用方法」「その他」

### お問い合わせ

ホームページお問い合わせフォーム:<http://www.haigeshop.net/contact>

TEL. 0276-55-2275 FAX. 0276-55-2276

※平日12:00～13:00はお電話は繋がりません。

※スタッフ一同、迅速・丁寧な対応を心がけておりますが、季節商品等お問い合わせが集中する時期は、電話が繋がりにくくなったり、折り返し対応や折り返しのご連絡が遅くなる場合がございます。誠に恐れ入りますが、順次対応いたしますのでお待ちいただけますようお願い申し上げます。

お急ぎのご用件でなければ、ホームページお問い合わせフォームよりご連絡をいただけますと幸いです。

FAXは24時間受付ておりますが、営業時間外や弊社休業日にいただいたお問い合わせに関しましては、翌営業日以降に順次対応させていただきます。ご了承ください。

◎営業時間：10:00～17:00(第1・3・5土曜日は12:00まで) ◎定休日：日曜、祝日、第2・4土曜日

