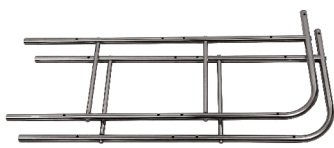

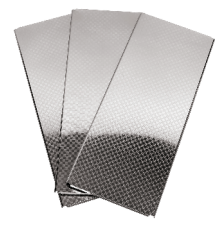



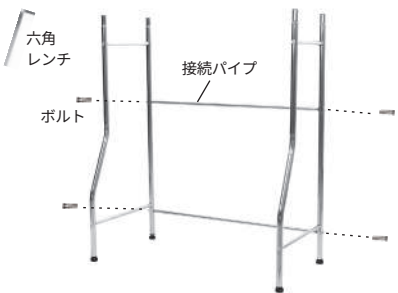


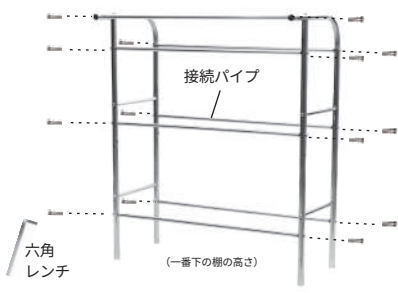
付属品	1. 上部フレーム ×2 個	2. 下部フレーム ×2 個	3. 棚パネル ×3 枚
			
	4. 接続パイプ ×9 本	5. 六角穴付きボルト ×18 個	6. 六角レンチ ×1 個
			

組み立て方


① 接続パイプを片側の下部フレームにボルトで固定します。もう一方の側も同様に接続パイプに固定します。
 (※ネジは最初は締め付けず、全部仮留めができてから六角レンチで締めてください。)




② 上部フレームも、接続パイプを同様にボルトで固定します。
 一番下の棚は、洗濯機の高さに合わせて位置を決めてください。
 (※ぐらつきを防ぐため、接続パイプはまっすぐになるようにフレームに設置してください。)



③ ①で設置した下部フレーム部分を洗濯機の適切な位置に置きます。



④ ②で設置した上部フレーム部分を③に差し込みます。



⑤ 棚パネルを接続パイプに挟むように差し込んで置きます。
 (完成です。)



⚠ 使用上のご注意

- 製品を強く押さないでください。
- 製品に乗ったりしないでください。
- 設置の際、スチールなどのエッジが尖っていることがありますので、エッジとの接触を避けるようにし、手を傷つけないようご注意ください。
- 製品を長持ちさせるために、塩水や、その他の腐食性薬品などの腐食性物質との接触は避けてください。

サイズ：W68XD36XH159cm
 地面から棚までの高さ：92～115.5cm
 重量：5.4kg
 棚の耐荷重：20kg
 材質：ステンレススチール

お手数ではございますが、部品が足りない場合や商品が破損していた場合は、商品受領後1週間以内にご連絡ください。