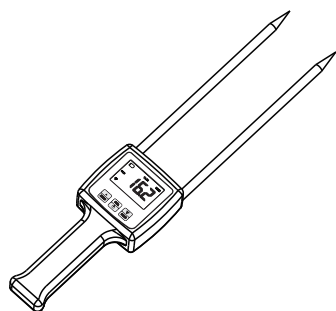


# おがくず用水分計 取扱説明書

TK100W



当社の湿度計をお選びいただき

ありがとうございます！

この計器をできるだけ早く習得するために、  
次の説明をよく読み、この計器を常に手の届く  
ところに置いてください。

## 1.特徴

### 1.1

持ち運びができ、コンパクトで使いやすく、水分測定値も瞬時に表示されます。

### 1.2

暗い場所でも、バックライト付きデジタル表示で正確で鮮明な表示が可能です。

### 1.3

乾燥状態を監視することで時間と費用を節約し、保管中の水分による劣化や腐敗を防ぐことができるため、処理がより便利で効率的になります。

### 1.4

湿度計は電気抵抗で作動し、自動温度補正機能があります。

### 1.5

測定は、木粉関連材料にセンサーを挿入して行ってください。

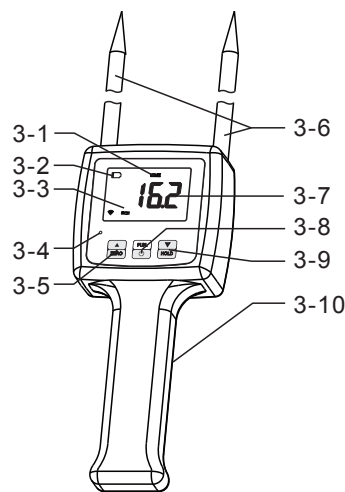
### 1.6

いつでも手でオフにできます。最後の操作から5分後に自動電源オフ機能があります。

## 2.仕様

ディスプレイ	4 デジタル LCD
測定範囲	0~80%
温度	0~60℃
湿度	5%-85%
精度	±0.5%
分解能	0.1
動作	電気抵抗法、自動温度補正
電源	単 4 電池 × 4
サイズ	460×75×35mm
重量	203g(電池は含まない)
保証期間	1年


## 3.パネルの説明




- 3-1：材料記号
- 3-2：バッテリー残量低下
- 3-3：max 表示
- 3-4：緑…電源ランプ（測定中は赤に変わります。）
- 3-5：ゼロキー
- 3-6：ピンプロブセンサー
- 3-7：試験値
- 3-8：電源 / ファンクションキー
- 3-9：HOLD キー
- 3-10：電池カバー（裏側）

## 4.操作手順

### 4.1


電源キー  3-9 をオンにすると、「0.0」がディスプレイに表示されます。「0.0」以外が表示された場合はゼロ化が必要です。


その他の値は、ピンプロブセンサーに何も触れないでゼロキー  3-5 を押します。ゼロ化を行うと、空気中の温度と湿度の影響を減らすことができます。

### 4.2


機器を手で持ち、ピンプロブセンサーをまっすぐ材料に挿入すると、値が高くなります。

### 4.3

Hold キー  3-10 を押すと「最大 (max)」のマークが表示されますので、測定時には最大値を表示しておく必要があります。

Hold キー  3-10 をもう一度押すと、この機能は解除されます。

### 4.4

電源キー  3-9 を長押しすると電源オフになります。5 分間操作を行わないと自動的にオフになります。

## 5.使用後

- ・ピンプロブをきれいな布等で拭取り、汚れを落としてください。
- ・本体が汚れた場合は、固く絞った濡れた布等で拭取ってください。汚れがひどい場合は、中性洗剤を薄めた水に布等を浸け、固く絞り拭取ってください。
- ・シンナー、ベンジンなどでは絶対に拭かないでください。

## 6.電池の交換

電池マークが表示された場合は、電池交換が必要です。

電池カバーをスライドさせて、プラス、マイナスを間違いないよう入れてください。



## 7.長期間使用しない場合


長時間使用しない場合は、電池を取り出してください。

## 8.注意

- ・正確に測るために、何も触れずにプローブを空気中に置き、ゼロ設定を行ってください。
- ・ピンプロブは先端が尖っています。絶対に人に向けてしないでください。
- ・直射日光の当たる所に放置しないでください。
- ・こどもの手の届かない所に保管してください。

「製品のお困り事」は、カスタマー・サポート・センターへ。  
「製品が利用できない」、「故障かな?」、「修理をしたい」、「パーツを購入したい」など、下記カスタマー・サポート・センターへ、お問い合わせください。


 **24時間 365日 無休受付**  
カスタマー・サポート・センターお問い合わせ窓口  
<https://haige.jp/c/> 

 **緊急の方へ 電話窓口**

**ご協力をお願い**  
お電話が殺到しており、繋がりにくい状態が続いております。  
ご迷惑をおかけしますが、緊急の場合を除き、インターネットからお問い合わせください。

**重要なお願い**  
お電話を頂く場合は、上記の URL のカスタマー・サポート・センターの「お問合せフォーム」を必ずご参考のうえ、お問い合わせください。ご対応に必要な事項が記載されています。

0276-55-2275 ○受付：月～金曜日 10:00～15:00 ○受付中止：月～金曜日 12:00～12:50  
○定休日：土曜日、日曜日、お盆、年末年始、GW

 **HAIGE** ハイガー産業株式会社 ハイガー 検索  
〒370-0603群馬県邑楽郡邑楽町中野5298-1 <https://haige.jp/>