

# 取扱説明書 初版

## 除雪機ブレードアタッチメント

### HG-ST890-1

取付可能機種  
HG-K1101Q  
HG-ST1332

初めてお使いになる方、他社製品を使用し慣れている方

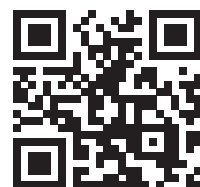
ご使用前に、必ず取扱説明書をお読みになり、  
内容を理解してからお使いください。



※写真は HG-K1101Q です。

WEB でチェック！

最新の取説及び  
本製品の操作の仕方などを  
ご覧いただけます。



# 目次

---

はじめに	3
安全上のご注意	3
製品を長くご愛顧いただくために	3
梱包部品一覧	4
工具のH-2について	4
梱包部品一覧（部品袋）	5
組立ての前に	6
組立て	7
オーガハウジングプレートの取付け	7
サイドアームの取付け	8
ブレードの取付け	10
固定バーの取付け	11
組立後の確認	13
お客様ご相談窓口	15

# はじめに

このたびは、除雪機ブレードアタッチメントをお買い上げいただき誠にありがとうございます。

**安全に正しくお使いいただくために、ご使用前にこの取扱説明書を必ずお読みください。**

**誤った使い方をされますと重大な事故につながる恐れがあります。  
この取扱説明書を熟読しご理解してからご使用ください。  
また、各ページの警告・注意事項も飛ばさず、必ずお読みください。**

## 安全上のご注意

※お使いになる人や他人への危害・財産への損害を未然に防ぐため、必ずお守りいただくことを説明しています。

※誤った取扱をした場合に生じる危険とその程度を次の区分で説明しています。

- 表示と意味をよく理解してから、本文をお読みください。
- お読みになった後は、お使いになる方がいつでも見ることができる所に、必ず保管してください。
- すべて安全に関する内容です、必ずお守りください。



**警告**

誤った取扱をした時に、死亡や重傷に結びつく可能性のあるもの。



**注意**

誤った取扱をした時に、軽傷または家屋・財産などの損害に結びつくもの。また故障に結びつくもの。



**禁止**

取扱においてその行為を禁止します。



**指示**

指示に基づく行為を強制します。

## 製品を長くご愛顧いただくために

製品を長くご取扱説明書に従った正しい取扱や定期点検、保守を行ってください。

注意事項に従わず何らかの損害・故障が発生した場合、保証の対象外となりますのでご注意ください。

# 梱包部品一覧

## ⚠ 注意

- 取扱説明書をよく読んで正しく取付けてください。
- 作業は、自身や周囲の確認をしながら安全に行ってください。

1. ユニットとすべてのアクセサリを慎重に箱から取出し、全てのユニット・アクセサリに不足・問題がないことを確認してください。
2. 製品を注意深く点検し、輸送中の損傷がないことを確認してください。万が一損傷が見受けられた場合は、運送会社に1週間以内に連絡をしてください。
3. 梱包材を慎重に検査し、使用する前に廃棄しないでください。不足している場合は、お手数ですが弊社までご連絡ください。

## ⚠ 警告

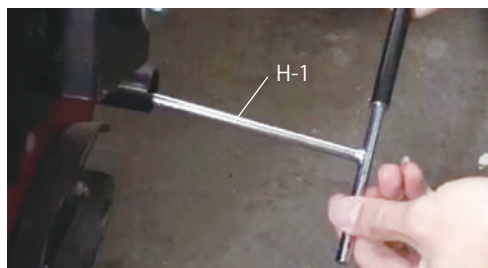
不足しているものがある場合は、不足している部品を入手するまで使用しないでください。

<p>A. ブレード</p> 	<p>B. 固定バー × 2</p> 	
<p>C. オーガハウジングプレート × 2 ※油圧ダンパー付き</p>  <p>油圧ダンパー</p>	<p>D. サイドアーム × 2</p> 	<p>E. サイドパネル × 2</p> 
<p>F. フックプレート × 2 ※六角ボルト/ワッシャ付き</p>  <p>六角ボルト/ワッシャ</p>	<p>G. スペーサー × 2</p> 	<p>H. 工具</p>  <p>H-1 H-2 H-3 H-4 H-5 H-6</p>

※上記写真はプロトタイプのため、製品仕様と異なる場合や部品が本体に取付済みの場合があります。  
 ※付属の工具は、簡易的なものです。市販の工具を使用することでスムーズな組立てを行うことができます。

## 工具の H-2 について

この工具は T 型レンチ (H-1) の持ち手に取付けて、ボルトを回すのを補助する工具です。



# 梱包部品一覧 (部品袋)

各取付け部位に合わせてボルト、ナット、ワッシャが袋分けされています。手順説明に必要な番号の部品袋をご用意ください。

袋番号①		袋番号②
固定バー用 M8 x 18 角根丸頭ボルト 2 個 ワッシャ/ナット各 4 個	固定バー用 M6 x 20 角根丸頭ボルト 4 個 ワッシャ/ナット各 4 個  予備ワッシャ 4 個 (固定バー幅調整用)	サイドパネル用 M8 x 20 ボルト/ワッシャ/スプリングワッシャ × 4 セット
		
袋番号③		袋番号④
HG-ST1332 ブレード用 M8 x 20 ボルト/ワッシャ/スプリングワッシャ × 4 セット	HG-K1101Q ブレード用 M8 x 45 ボルト/ワッシャ/スプリングワッシャ × 4 セット	油圧ダンパー用 M5 x 12 ボルト/ワッシャ/スプリングワッシャ × 2 セット
		
袋番号⑤	袋番号⑥	
サイドアーム用 M12 x 20 ボルト/ワッシャ/スプリングワッシャ × 2 セット	オーガハウジングプレート用 M8 x 20 ボルト/ワッシャ スプリングワッシャ × 4 セット	オーガハウジングプレート用 M8 x 20 ボルト/ワッシャ スプリングワッシャ × 2 セット
		

※ナット、ワッシャは若干多めに入っている場合があります。

## 組立ての前に

組立ての前にあらかじめ、知っておいていただきたいことを説明します。

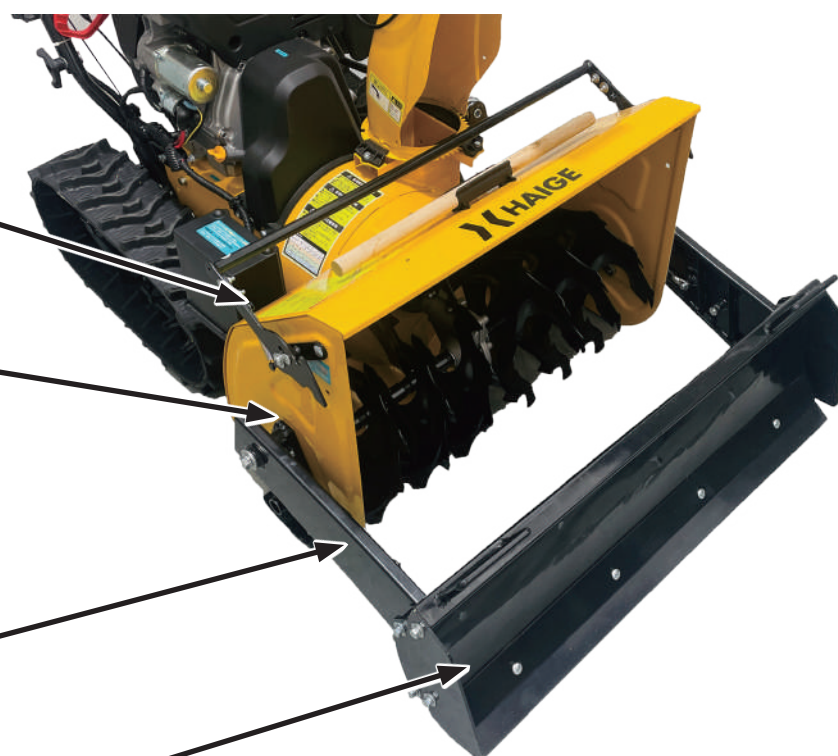
- 除雪機の使用上の注意は、除雪機を取扱説明書を参照してください。
- 本取扱説明書の説明で使用している除雪機本体は HG-K1101Q です。HG-ST1332 でも組立方法は、同じです。
- 組立て手順の説明では、ブレードアタッチメントの片方側だけ説明しておりますが、もう片側も同時に組立てを行なってください。
- 組立て手順の説明では、付属の工具を使用しておりませんが、付属の工具でも同じように組立てができます。
- 組立順序は以下の①～④の数字の順に組み立てるとスムーズに組立ができます。

④固定バー組立て  
→ P.11 参照

①オーガハウジング  
プレート取付け  
→ P.7 参照

②サイドアーム取付け  
→ P.8 参照

③ブレード取付け  
→ P.10 参照





# 組立て

## 警告

- ・ 組立ては平坦な場所で行ってください。不安定な場所で行うと本機が倒れ、けがにつながる恐れがあります。
- ・ 組立作業中周囲に子供や動物が近づかないよう配慮をお願いします。
- ・ 組立後は、すべての部品が確実に取付けられていることを確認してください。

## オーガハウジングプレートの取付け

1 以下の部品を用意します。

袋番号	部品名	画像
—	オーガハウジングプレート × 2 個	
⑥	オーガハウジングプレート用 M8 x 20 ボルト / ワッシャ スプリングワッシャ × 4 セット	
⑥	オーガハウジングプレート用 M8 x 20 ボルト / ワッシャ スプリングワッシャ × 2 セット	

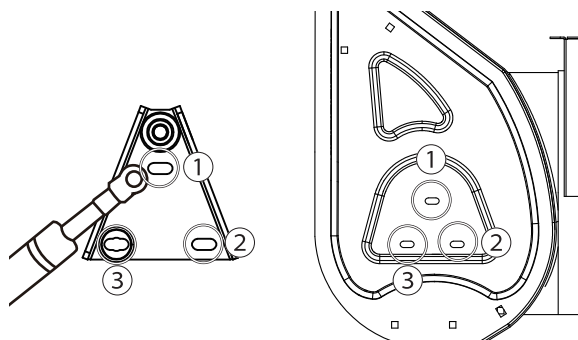
2 除雪機のオーガハウジング横の M8 の六角ボルトを付属の六角レンチで取外します。ボルトは 3 カ所。左右に計 6 カ所あります。ボルトはブレードアタッチメントを外した時のために保管しておいてください。



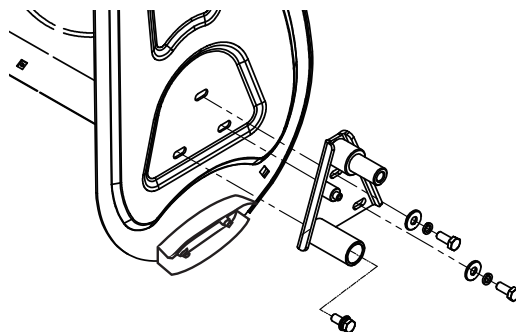
ボルトは、内部のオーガを固定していますが、外します。



3 オーガハウジングプレートの取付け穴③とオーガハウジングの取付け穴③を合わせてから①と②の穴をそれぞれ合わせます。



4 3 カ所の穴にワッシャ、スプリングワッシャを M8 x 20 ボルトで通します。



# 組立て



**5** 手順2で外した内部のオーガの取付穴にもボルトを通して、付属の工具で締付けます。



## サイドアームの取付け

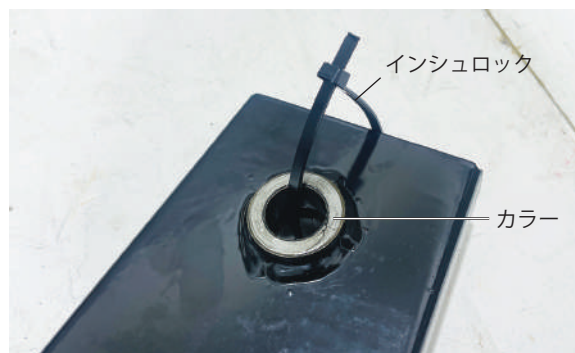
サイドアームの取付け方法を説明します。

**1** 以下の部品を用意します。

袋番号	部品名	画像
④	油圧ダンパー用 M5 x 12 ボルト/ワッシャ スプリングワッシャ × 2 セット	
—	サイドアーム × 2	
⑤	サイドアーム用 M12 x 20 ボルト/ワッシャ/スプリングワッシャ × 2 セット	

**2** サイドアームのカラーを固定しているインシュロックをカッター等で切ります。

サイドアームに付属している金属のカラーはサイドアームに取付けたままにしてください。



**3** サイドアームをオーガハウジングプレートの突起部に挿込みます。

サイドアームに付属していた金属カラーもそのまま突起部に通します。





## 組立て

サイドアームは長い部分が下になるようにして取付けます。



- 4** 付属の M12 x 20 のボルト、ワッシャ、スプリングワッシャを通して、付属の工具で締付けます。



- 5** サイドアームの内側にある突起部に油圧ダンパーの金属部を引っ掛けて、M5 x 12 のボルト、ワッシャ、スプリングワッシャを通して付属の工具で締付けます。



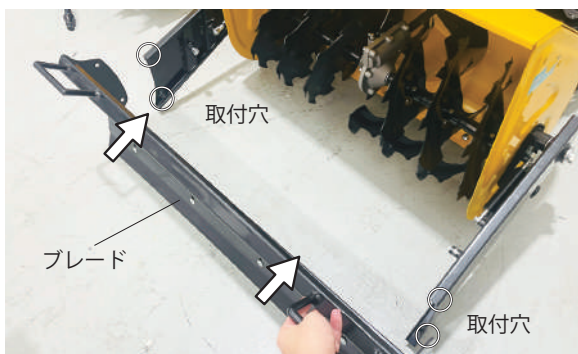
# 組立て

## ブレードの取付け

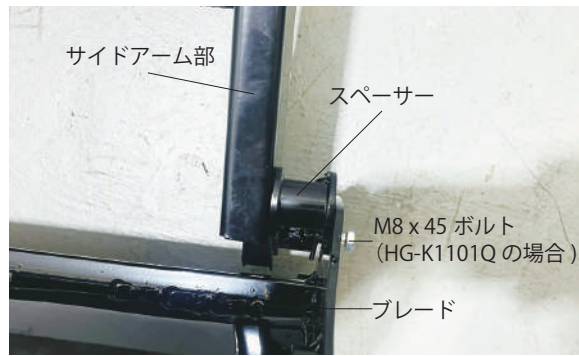
1 以下の部品を用意します。

袋番号	部品名	画像
—	ブレード	
③	HG-K1101Q ブレード用 M8 x 45 ボルト/ワッ シャ/スプリ ングワッシャ × 4 セット	
③	HG-ST1332 ブレード用 M8 x 20 ボルト/ワッ シャ/スプリ ングワッシャ × 4 セット	
—	HG-K1101Q 用スぺ ーサー × 2 個	
—	サイドパネル × 2 個	
②	サイドパネル用 M8 x 20 ボルト/ワッ シャ/スプリ ングワッシャ × 4 セット	

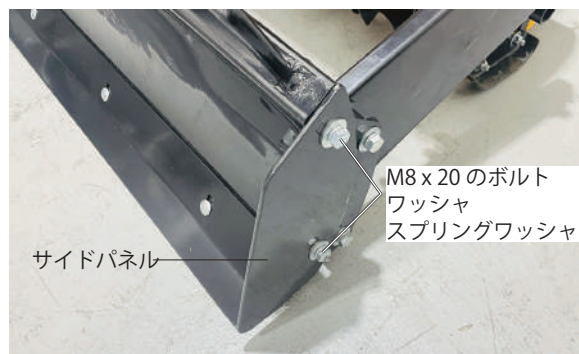
2 サイドアーム先端の左右4カ所の取付穴に、ブレードの取付穴に合わせて。



3 HG-K1101Q の場合は、サイドアームとブレードの間にスペーサーを挟んで、M8 x 45 のボルト、ワッシャ、スプリングワッシャを通して付属の工具で締付けます。HG-ST1332 の場合はスペーサーは不要です。ボルトは M8 x 20 を使用してください。



4 ブレードの横の穴に合わせて、サイドパネルを取付けて、上下に M8 x 20 のボルト、ワッシャ、スプリングワッシャを通して締付けます。





# 組立て

## 固定バーの取付け

ブレードをオーガハウジングの上に上げて、固定するバーの取付け方法を説明します。

### 1 以下の部品を用意します。

固定バーは機種に合わせて、長い方が短い方を選んでください。

袋番号	部品名	画像
—	固定バー (長い方が HG-ST1332 用 短い方が HG-K1101Q 用)	
—	フックプレート × 2 個 ※六角ボルト/ワッシャ付き	
①	固定バー用 M8 x 18 角根丸頭ボルト 2 個 ワッシャ/ナット各 4 個	
①	固定バー用 M6 x 20 角根丸頭ボルト 4 個 ワッシャ/ナット各 4 個	
①	予備ワッシャ × 4 個	

### 2 フックプレートの取付穴をオーガハウジング横の穴に合わせて、左側の穴に M8 x 18 のボルト、ワッシャ、ナットで通し、右側の穴にフックプレートに付属のボルトとワッシャを通します。



オーガハウジング内からナットで締付けて固定します。



### 3 固定バーの取付穴とフックプレートの穴を合わせて、外側から M6 x 20 のボルト、ワッシャを通して、内側からナットで締付けます。フックプレートの穴は固定バーの内側の穴に合わせて。



# 組立て

固定バーとフックプレートの上に2mm～4mm程度の間隙がある場合は、予備ワッシャを挟んで、間隙を調整してください。



反対側も同様に固定バーを取付けます。

固定バーが平行に取付できれば、OKです。



- 4** ブレードが固定できるか確認します。ブレードをオーガハウジングの上に持ち上げます。



- 5** 固定バーを手前に倒して、ブレードの引っ掛かりにフックプレートのフックを引っ掛けて、固定します。



- 6** ブレードがオーガの上に固定できれば、完成です。



ブレードを下に倒す場合は、固定バーを奥に倒すと、ゆっくりとブレードが倒れます。



**⚠ 注意**

ブレードを下に倒すときは、足をブレードの前に置かないようにしてください。



# 組立て

## 組立後の確認

組立後に以下の部位のバランスが悪い場合は、左右の取付部位のバランスを調整してください。

バーの左右のボルト、ワッシャ、ナットがしっかり固定されている事を確認してください。  
バーを前後に動かして、バーがスプリングの効果で元の位置に戻ることを確認してください。

フックプレートがしっかり固定されている事を確認してください。  
ボルトに緩みがあると、バーをしっかりと固定できません。

フックプレートがしっかり固定されている事を確認してください。  
ボルトに緩みがあると、バーをしっかりと固定できません。

左右のフックプレートがしっかりと引っ掛かっている事を確認してください。左右のフックプレートの片方だけ引っ掛かる場合はフックプレートの取付ボルトを調整してください。

左右のオーガハウジングプレートの取付位置が同じか確認してください。左右の位置がずれている場合は調整してください。





# お客様ご相談窓口

## 故障部品をお客様で交換される場合

まず、ご購入された店舗にご連絡をしてください。  
保証期間内は消耗品を除き、壊れた部品は弊社で保証致します。  
その際に生じる**往復の送料は全てお客様のご負担**となります。

### お客様



①故障の状況をメールでご連絡ください。また、故障箇所の写真等を、メールに添付してください。



④送料お客様ご負担で、代替部品を発送致します。

### ハイガーまたは販売・修理店

- ②受付
- ③故障内容の確認

## 故障部品をメーカーで修理する場合

弊社にご連絡をしてください。  
保証期間内は消耗品を除き、壊れた部品は弊社で保証致します。  
その際に生じる**往復の送料、また修理工賃は全てお客様のご負担**となります。

### お客様



①故障の状況をメールでご連絡ください。また、故障箇所の写真等を、メールに添付してください。



⑤お見積り提示。

⑧送料お客様ご負担で、故障品を発送いたします。

### ハイガー

- ③受付
- ④故障内容の確認
- ⑥お見積り了承
- ⑦故障装置の修理

## 故障部品を販売・修理店で修理する場合

まず、ご購入された販売・修理店にご連絡をしてください。  
保証期間内は消耗品を除き、壊れた部品は弊社で保証致します。  
その際に生じる**往復の送料、また修理工賃は全てお客様のご負担**となります。  
遠方の場合の出張修理や引取り修理は、別途料金が発生致します。

### お客様



①故障の状況をメールでご連絡ください。その際、持ち込み修理\*1か、引取り修理\*2か、出張修理\*3かを相談させていただきます。



⑤持ち込み修理の場合、修理完了後ご来店ください。引取り修理の場合は、修理完了後お届け致します。  
※ご希望に応じて相談させていただきます。

### 販売・修理店

- ②受付
- ③故障内容の確認
- ④故障装置の修理

\*1 お客様ご自身が販売・修理店に製品を持ち込むことをいいます。  
\*2 販売・修理店がお客様のご自宅まで製品を引き取りに行くことをいいます。  
\*3 販売・修理店がお客様のご自宅まで行き、その場で修理を行うことをいいます。

### ■保証適用について■

- ・本商品が対象となります。
- ※ただし、以下の場合は保証適用外となります。
- ・お客様のメンテナンス・確認不足等によるもの。
- ・人為的による破損等。
- ・運送会社など、第三者により生じた支障。
- ・弊社が故意・過失・他、正常のご使用に反して生じたと判断する全ての支障。

### ■保証期間について■

- ・商品が出荷された日・お渡し（ご来店時）から1年間となります。業務用として使用される場合、保証期間は6ヶ月といたします。

◎詳細は「保証内容について」ページをご確認ください。

### ■初期不良について■

- ・初期不良期間は、ご使用回数に関係なく商品発送日より7日以内とさせていただきます。
- ・商品受領後、1週間以内にご連絡ください。
- ※無償修理又は無償交換のいずれかを弊社判断にて、ご対応させていただきます。
- ・修理協力店にご依頼の際は、修理工賃・部品代・送料は当社が負担させていただきます。

### ■消耗品について■

- ・消耗品につきましては、初期不良以外はすべて有償となります。

## 修理、部品に関するご相談

修理依頼される時は、下記を事項ご連絡ください。

- ①ご注文番号
- ②商品名
- ③商品の型番
- ④故障の状況
- ⑤購入サイト、年月日
- ⑥お名前
- ⑦ご住所
- ⑧電話番号

## 修理、使い方などのご連絡窓口

お手数ですが、今一度本取扱説明書を熟読し、弊社のサイトや動画等を見ていただき、問題が解決しない場合は、下記までお問い合わせください。



.....  
年中無休受付  
.....  
※年末年始等除く

カスタマー・サポート・センター  
お問い合わせ窓口

<https://haige.jp/c/>



# 販売・修理店

販売・修理店は随時増えています。

販売・修理店により修理対応機械が異なりますので、最新情報は下記サイトをご覧ください。

本店サイト ▶ <https://www.haigeshop.net/html/page3.html>

楽天サイト ▶ <https://www.rakuten.ne.jp/gold/haige/support/repair/shop/>

ヤフーサイト ▶ <https://shopping.geocities.jp/haige/after.html>

※ハイガーは、顧客満足度100%を目指し、日々製品（部品やカラーも含め）の改良を行っています。  
そのため、予告なく仕様を変更する場合があります。  
また、取扱説明書は、製品製造時の最新版を同梱していますが、内容は随時改訂していますので、  
最新版は以下のサイトよりご確認ください。

## 「製品のお困り事」は、カスタマー・サポート・センターへ。

「製品が利用できない」、「故障かな?」、「修理をしたい」、「パーツを購入したい」など、  
下記カスタマー・サポート・センターへ、お問い合わせください。



〒370-0603  
群馬県邑楽郡邑楽町中野5298-1  
ハイガーオフィシャル 検索  
<https://haige.jp/>



.....  
**年中無休受付**  
.....

※年末年始等除く



カスタマー・サポート・センターお問い合わせ窓口

<https://haige.jp/c/>

